

Wohnen in Hessen

Im Alter sicher und selbstbestimmt leben



Herausgeber:

Hessisches Ministerium für Soziales und Integration
Sonnenberger Straße 2/2a, 65193 Wiesbaden
Telefon: 06 11/32 19-0
Telefax: 06 11/3 27 19-37 00
E-Mail: poststelle@hsm.hessen.de
www.soziales.hessen.de

Redaktion:

Christina Walling
Carmen Schneider
V.i.S.d.P.: Alice Engel

Texte:

Hessische Fachstelle für Wohnberatung (HFW)
Melanie Heußner, Claudia Ulrich-Blumenstein
und Natalia Heuser

Fotos:

Titelbilder: HFW, hsyncoban/istock.com, Nattakorn/stock.adobe.com,
KatarzynaBialasiewicz/istock.com
Seite 2/3: LazyFocus/shutterstock.com
Seite 4: HMSI
Seite 7: HFW
Seite 8/9: HFW
Seite 10: HMSI, HFW
Seite 12/13: Gisela Degenhardt, HFW, Ingo Bartussek/stock.adobe.com
Seite 14/15: HFW, Gisela Degenhardt, HMSI
Seite 18/19: dragana991/istock.com
Seite 22: Deutsche Gesellschaft für Internationale Zusammenarbeit (GIZ) GmbH
Seite 30/31: HFW
Seite 32/33: HFW
Seite 34/35: HFW
Seite 36/37: HFW, HMSI
Seite 38/39: HFW, ozgurdonmaz/istock.com
Seite 40/41: FredFroese/istock.com, Gudrun Jostes
Seite 42/43: Gudrun Jostes, HFW, Motortion/istock.com
Seite 44/45: HFW
Seite 46/47: Gudrun Jostes
Seite 48/49: Gudrun Jostes, HFW
Seite 51: HFW
Seite 53: HFW
Seite 54/55: Strandbad Rodgau, Image Source/istock.com
Seite 57: New Africa/stock.adobe.com,
Seite 58/59: SolStock/istock.com, SolStock/istock.com
Seite 60/61: monkeybusinessimages/istock.com, SolStock/istock.com,
shapecharge/istock.com, FredFroese/istock.com
Seite 62: Frank Rutkowski, Joel Charboneau
Seite 63: Reimund Lill
Seite 65: Mediterraneo/stock.adobe.com
Seite 66-69: HMSI

Abbildungen:

Natalia Heuser, HFW

Gestaltung:

pixPASSION GmbH, Hanau
www.pixpassion.de

Druck:

Volkhardt Caruna Medien GmbH & Co. KG

Stand:

Juni 2022



Inhaltsverzeichnis

Vorwort	4
1 Einführung	6
2 Wohnberatung in Hessen	7
2.1 Hessische Fachstelle für Wohnberatung	7
2.2 Regionale Wohnberatungsstellen in Hessen	8
3 Wohnungsanpassung	9
3.1 Ausstattungsveränderungen	9
3.2 Hilfsmittel	10
3.3 Bauliche Veränderungen	11
3.4 Finanzielle Unterstützung	16
4 Barrierefreies Bauen	22
4.1 Öffentlich zugängliche Gebäude	27
4.2 Barrierefreie Wohnungen	28
4.3 Öffentlicher Verkehrs- und Freiraum	40
5 Wohnformen im Alter	56
5.1 Wohnen zu Hause	56
5.2 Betreutes Wohnen	58
5.3 Einrichtungen der stationären Altenpflege	60
5.4 Ambulant betreute Pfl egewohngemeinschaften	61
5.5 Wohn-Pflege-Gemeinschaften für Menschen mit Demenz	62
5.6 Gemeinschaftliches Wohnen	63
6 Technik im Alter	65
6.1 Anwendungsbereiche von unterstützender Technik (u. a. AAL)	66
6.2 Datenschutz	70
6.3 Ethik	71
6.4 Musterausstellungen	71
7 Adressen/Beratungsangebote/ Musterwohnungen	72
Checkliste zum Wohnen im Alter zu Hause	73
Platz für Ihre Notizen	77



Vorwort



Sehr geehrte Leserinnen und Leser,

selbstbestimmt und eingebunden im eigenen sozialen Umfeld alt werden zu können, ist ein Wunsch, den die meisten Menschen hegen. Die Landesregierung will sie bei der Verwirklichung dieses Wunsches unterstützen. Dafür nehmen wir das Wohnumfeld und die damit verbundenen Fragen, die sich viele ältere Menschen irgendwann stellen, in den Blick: Wo möchte ich alt werden? Kann ich, auch wenn ich auf Unterstützung angewiesen bin, in meiner Wohnung bleiben? Welche Wohnformen gibt es?

Wohnen ist ein grundlegendes Bedürfnis und gleichzeitig Ausdruck individueller Entfaltung. Insbesondere für ältere Menschen ist das häusliche Umfeld von großer Bedeutung. Umso wichtiger ist es, die Wohnsituation im Alter barrierefrei an die persönlichen Bedürfnisse anzupassen.

Die UN-Behindertenrechtskonvention und der grundgesetzlich verankerte Schutz, dass niemand aufgrund einer Behinderung benachteiligt werden darf, machen Barrierefreiheit zu einem zentralen Steuerungsinstrument. Barrierefreies Planen und Bauen fördert die Selbstständigkeit aller.

Aus diesem Grund haben wir die Broschüre in der nun vorliegenden neuen Auflage um den Teilbereich „Barrierefreies Bauen“ erweitert. So zeigen wir Ihnen Wege zur Barrierefreiheit auf und unterstützen Sie bei Fragen.

Um die Wohnsituation zu verbessern, die Wohnung altersgerecht und sicher auszustatten, reichen manchmal schon kleinere Maßnahmen aus, damit Menschen in ihrem gewohnten Umfeld verbleiben können. Für Ältere, die mehr Hilfe und Unterstützung benötigen, sind andere Wohnformen eine mögliche Lösung. Für umfangreiche und auf Sie zugeschnittene Beratung weisen wir Sie gerne auf die Hessische Fachstelle für Wohnberatung und die kommunalen Wohnberatungsstellen hin, die in dieser Broschüre aufgeführt werden.

Ich hoffe, Sie finden hilfreiche Anregungen und Antworten auf Ihre Fragen und wünsche Ihnen alles Gute!

Ihr



Kai Klose
Hessischer Minister für Soziales und Integration

1 Einführung

Das Wohnumfeld ist ein zentraler Bestandteil des Lebens eines Menschen und entscheidet vor allem im Alter maßgeblich darüber, ob Selbstständigkeit und soziale Teilhabe erhalten werden können. Wohnen hat etwas mit Schutz und Geborgenheit, aber auch mit Ruhe und Gewohnheiten zu tun. Im Laufe des Lebens ändert sich die Wohnsituation und dennoch bleibt der Wohnraum für die meisten Menschen in der Regel eine Konstante. Die Wohnumwelt (eine gute Infrastruktur und Möglichkeiten, aktiv zu sein sowie soziale Kontakte zu pflegen) hat besonders für den älteren Menschen eine gesteigerte Bedeutung und steht zunehmend im Mittelpunkt der alltäglichen Lebensgestaltung.

Die Hessische Landesregierung fördert daher die Beratung von älteren Menschen rund um die Themen Wohnungsanpassung, barrierefreies Wohnen und verschiedene Wohnformen.

Wohnungsanpassung und barrierefreies Wohnen ermöglichen älteren Menschen in vielen Fällen, länger zu Hause in ihrem vertrauten Wohnumfeld zu bleiben. Durch Hilfsmittel, bauliche Veränderungen und Veränderungen der Ausstattung können Wohnungen an die persönlichen Bedürfnisse im Alter angepasst werden. Ebenso spielen zunehmend technische Assistenzlösungen eine Rolle.

Auch ein Umzug kann eine Lösung sein. So sind andere Wohnformen möglich, die den individuellen Bedürfnissen entsprechen. Von besonderer Bedeutung für ein möglichst selbstständiges und selbstbestimmtes Leben im Alter ist neben einem barrierefreien Wohnumfeld eine gute Infrastruktur.



Diese Broschüre dient als Information für alle, die sich mit dem Thema Wohnen im Alter auseinandersetzen wollen. Sie bietet zudem Hilfestellungen für diejenigen, die aktiv werden möchten. Die Inhalte wurden von der HFW nach bestem Wissen erstellt und geben die fachliche Meinung der Autorinnen wieder. Es besteht kein Anspruch auf Vollständigkeit.

HFW
Hessische Fachstelle
für Wohnberatung

wohnen
im Alter

2 Wohnberatung in Hessen



Melanie Heußner
M.A. Soziologie und Sozialforschung



Natalia Heuser
Dipl.-Ing. Architektur



Claudia Ulrich-Blumenstein
Dipl.-Ing. Architektur

2.1 Hessische Fachstelle für Wohnberatung

Die Hessische Fachstelle für Wohnberatung (HFW) hat die Aufgabe, Wohnberatung in Hessen aufzubauen, zu vernetzen und zu koordinieren. Dazu schult sie regelmäßig Mitarbeiterinnen und Mitarbeiter der kreisfreien Städte und der Landkreise, einzelner Kommunen, von Wohlfahrtsverbänden und von Wohnungsbaugesellschaften, die Wohnberatung z.B. im Rahmen der Seniorenberatung anbieten. Ebenso werden neben hauptamtlichen Mitarbeiterinnen und Mitarbeitern auch Ehrenamtliche geschult und fortgebildet. Als regionaler Ansprechpartner für die BAG Wohnungsanpassung e.V. orientiert sich die HFW an deren Leitbild und Qualitätskriterien, wonach auch die Schulungen ausgerichtet sind.

Darüber hinaus werden in Kooperation mit den Handwerkskammern Kassel und Frankfurt-Rhein-Main Handwerkerinnen und Handwerker zum Thema Wohnungsanpassung und Barrierefreiheit geschult.

Die HFW vermittelt auf Anfrage Wohnberatungsstellen in Hessen und steht für Anfragen auch beratend zur Verfügung. Lösungen können nach Anmeldung und Terminvereinbarung in Musterräumen in Kassel besichtigt werden. Die HFW gibt ebenfalls Hinweise auf weitere Musterräume in Hessen.

Ebenso ist bei der HFW eine Regionalstelle des Forums Gemeinschaftliches Wohnen e.V. verortet, die regelmäßig Angebote für Interessierte entwickelt und durchführt.

Hessische Fachstelle für Wohnberatung

Träger: AWO Bezirksverband Hessen-Nord e.V.
Wilhelmshöher Allee 32a, 34117 Kassel

Telefon: 0561 5077-210/-137

Die HFW wird gefördert vom Hessischen Ministerium für Soziales und Integration

E-Mail: hfw@awo-nordhessen.de

Website: <https://soziales.hessen.de/Senioren/Wohnen-im-Alter> und
www.wohnen-im-alter.hessen.de

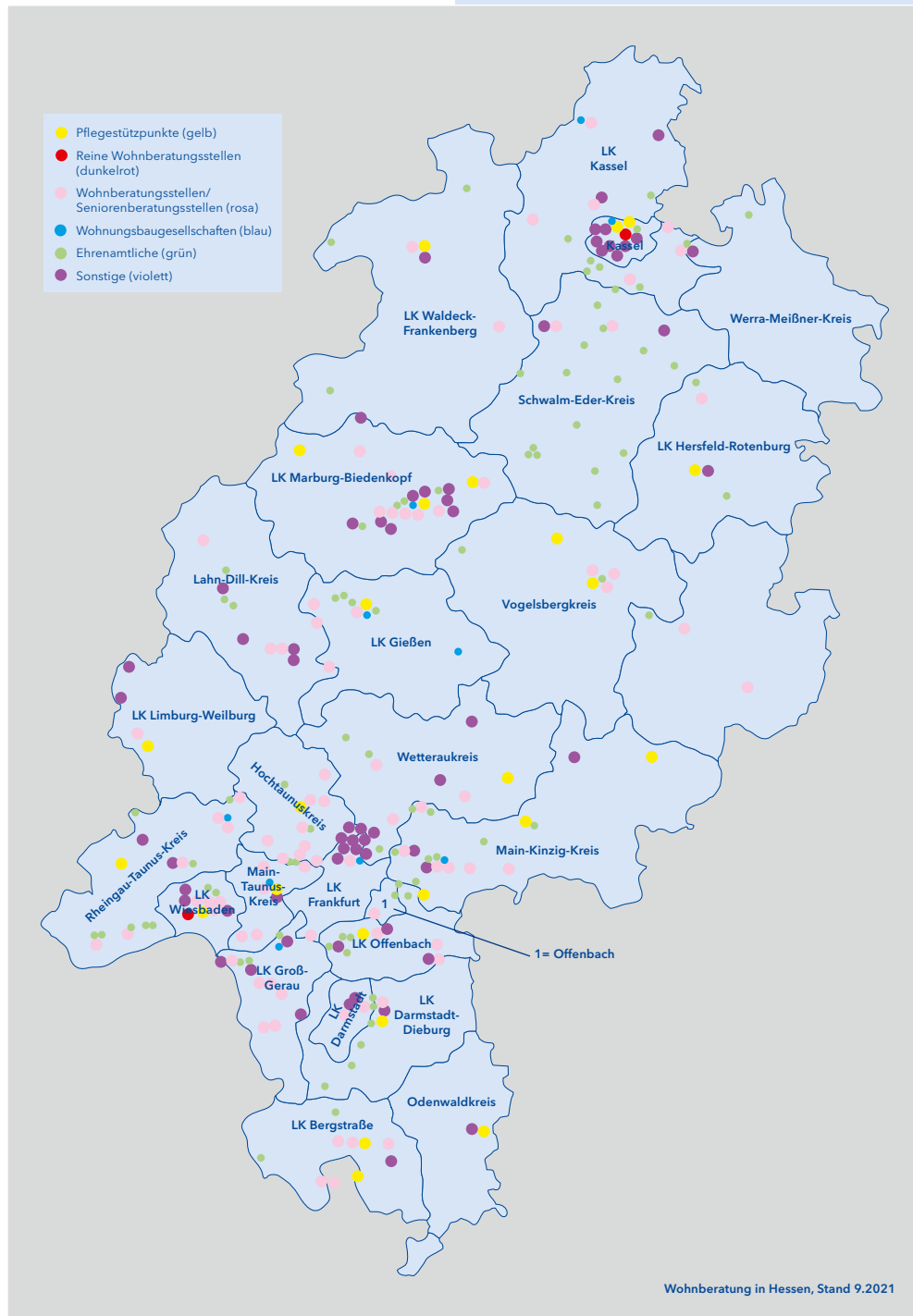
2.2 Regionale Wohnberatungsstellen in Hessen

Wohnberatung muss sich an den Bedürfnissen und Erfordernissen des individuellen Wohnumfelds orientieren. Aus diesem Grund wurden von der Hessischen Fachstelle für Wohnberatung in den letzten Jahren haupt- und ehrenamtliche Wohnberaterinnen und Wohnberater aus- und fortgebildet.

Wohnberaterinnen und Wohnberater beraten auch direkt vor Ort in den Wohnungen oder Häusern der zu beratenden Personen. Sie schlagen Lösungen vor und geben Entscheidungshilfen. Bei der Beratung geht es auch um Möglichkeiten zur Finanzierung. Weiterhin können sie Hinweise für Neubauten geben.

Mittlerweile ist ein nahezu flächendeckendes Netz an Wohnberatungsangeboten in Hessen vorhanden. Dies zeigt auch die Karte.

Um das Angebot zur Wohnberatung bei Ihnen vor Ort zu finden, wenden Sie sich an die Hessische Fachstelle für Wohnberatung, Kontakt siehe Seite 7 und Kapitel 7.



3 Wohnungsanpassung

Die meisten älteren Menschen leben schon lange in ihrer vertrauten Wohnung und möchten dort auch wohnen bleiben. Es ist daher von großem Nutzen für ein möglichst selbstständiges Leben und Wohnen im Alter, die Wohnung sicher, praktisch und bequem nach individuellen Bedürfnissen zu gestalten. Häufig werden Wohnungsanpassungsmaßnahmen notwendig, um möglichst lange im gewohnten Zuhause bleiben zu können. Eine Wohnungsanpassung kann auch dazu dienen, eventuell notwendig werdende Pflege zu erleichtern.

Eine Wohnungsanpassung kann durch Maßnahmen wie Ausstattungsveränderungen, Hilfsmittel und bauliche Veränderungen durchgeführt werden.

Ausstattungsveränderungen können eine Wohnsituation entscheidend verbessern.

3.1 Ausstattungsveränderungen

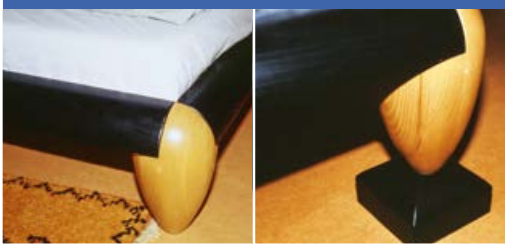
Grundsätzlich ist es wichtig, Gefahren zu vermeiden, die auch durch Einrichtungsgegenstände ausgelöst werden können. Das sind z. B.:

- Teppichkanten
- Möbelstücke und Gegenstände an ungeeigneter Stelle
- herumliegende Kabel
- schlechte Zugänge zu wichtigen Stellen (Fenster)
- fehlende oder schlechte Beleuchtung
- ungünstige Höhe und Gestaltung von Bedienelementen
- glatte/rutschige Bodenbeläge innen und außen
- schlecht lesbare oder fehlende Hausnummern

Maßnahmen:

- Teppiche entfernen oder gegen flache, rutschfeste Teppiche austauschen
- Möbel auf eine geeignete Höhe bringen (Höhenanpassung)
- ausreichende Bewegungsflächen schaffen
- Gegenstände sinnvoll und zweckmäßig außerhalb von Gefahrenbereichen (wie z. B. im Treppenlaufbereich) anordnen
- Kabel außerhalb der Laufbereiche gefahrlos verlegen (z. B. Kabelkanäle nutzen)
- Platz für die Zugänglichkeit wichtiger Stellen schaffen (z. B. zum Fenster)
- ausreichend helle Beleuchtung, die möglichst schatten- und blendfrei ist, ermöglichen
- Höhenanpassung und Gestaltung der Bedienelemente nach den jeweiligen Bedürfnissen vornehmen
- trittsichere und rutschhemmende Bodenbeläge mit festen und ebenen Oberflächen verlegen
- gut sichtbare und beleuchtete Hausnummern anbringen (besonders wichtig z. B. für Notdienste)

Höhenanpassung eines Bettes



3.2 Hilfsmittel

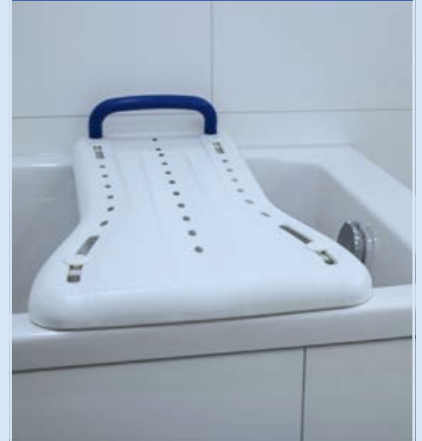
Besteht eine Krankheit bzw. liegt eine Behinderung vor, übernimmt die Kranken- oder Pflegekasse die Kosten für bestimmte Hilfsmittel. Sie werden in der Regel leihweise zur Verfügung gestellt und es fällt ein geringer Eigenanteil an. Zum Beispiel können folgende Hilfsmittel von Ärzten verordnet und über Sanitätshäuser bezogen werden:

- Haltegriffe verschiedener Art
- Badebretter
- Badewannenlifter
- Greifhilfen („Helfende Hand“), Greifzangen
- Gehhilfen (Rollator, Gehgestelle, Gehstöcke)
- Hebelifter
- Aufrichthilfen
- Umsetzhilfen, Drehscheiben
- Rutschbretter zum Umsetzen vom Rollstuhl auf das Bett, Sofa etc.
- Duschhocker, Duschklappsitze
- Dusch- und Toilettenstühle
- Rollstühle
- Toilettensitzerhöhungen, auch mit hochklappbaren Armlehnen (sollte auf dem Rezept vermerkt sein)
- Transportable Rampen u. v. m.



Weitere Informationen: www.rehadat.de

Badebrett



Badewannenlifter



Rollator



Toilettensitzerhöhung



Aufstehhilfe



3.3 Bauliche Veränderungen

Mit baulichen Veränderungen wird versucht, eine Annäherung an die Barrierefreiheit, die in der DIN 18040 beschrieben ist, zu finden. Die DIN 18040-2 beschreibt die Merkmale und Grundzüge einer barrierefreien Wohnung. Siehe auch Kapitel 4. In den meisten Fällen der Wohnungsanpassung durch bauliche Veränderungen sind die in der Norm genannten Vorgaben wegen schwieriger Platzverhältnisse nur teilweise einzuhalten.

Häufig sind u. a. folgende Gegebenheiten problematisch:

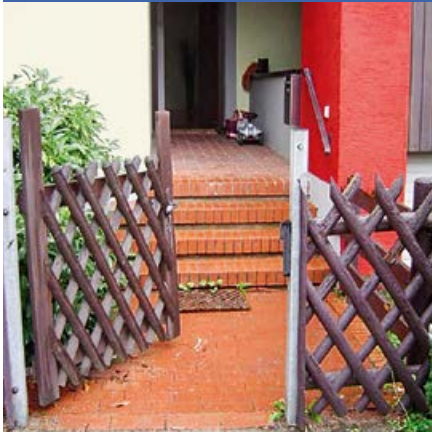
- Treppen und Stufen am Eingang und im Haus
- schmale Türbreiten
- schlecht gängige Türen
- geringe Bewegungsflächen in Fluren und Räumen, insbesondere im Bad
- unpassende Ausstattung im Bad (Dusche mit hohem Einstieg, zu niedrige Toilette, schlecht nutzbare Badewanne, Waschtisch ohne die Möglichkeit, daran zu sitzen, oder in ungeeigneter Höhe angebracht)
- schlecht erreichbare Fenstergriffe
- rutschiger Bodenbelag
- Heizkörperbedienung in schlecht erreichbarer Höhe
- Badezimmertür nach innen öffnend (hiermit ist in Notfällen der Rettungsweg versperrt)
- ungeeignetes Bett (z. B. zu geringe Höhe)
- schlecht erreichbare Schrankinhalte
- Weg zum Außenbereich wie Balkon oder Terrasse mit zu hoher Schwelle versehen
- Bedienelemente wie Schalter, Steckdosen und Türgriffe zu hoch oder zu niedrig angebracht
- fehlende Handläufe
- ungeeignete Armaturen/Wasserhähne

3 Wohnungsanpassung

Folgende bauliche Veränderungen werden in diesem Zusammenhang bei bestimmten Voraussetzungen z. B. von den Pflegekassen bezuschusst:

- ebenerdiger Zugang zu Haus und Wohnung durch fest installierte Rampe oder Lift

Hauseingang vorher: mit Stufen



Hauseingang nachher: mit Rampe



Zugang mit Plattformlift



- Schaffen von Orientierungshilfen für Sehbehinderte (z. B. ertastbare Hinweise)
- Installation von Handläufen - auch auf beiden Seiten der Treppe

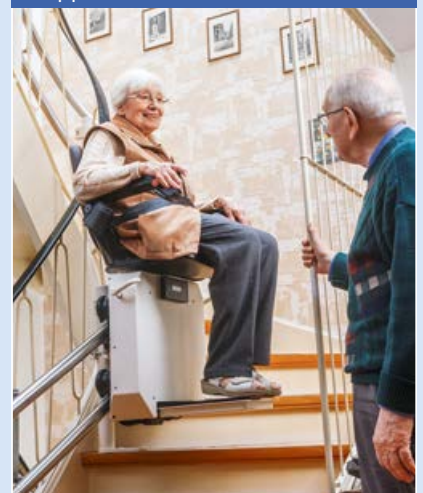
Treppe mit Handläufen beidseitig



Handläufen, zum sicheren Greifen



Treppenlift



- Verbreiterung von Türen (z. B. zur Durchfahrt mit einem Rollstuhl)
- Abbau von Türschwellen und anderen Stolpergefahren

Schwellenbrett zum Ausgleich der Türschwelle



- Absenken des Briefkastens
- Austausch von Bodenbelägen, die eine erhöhte Rutschgefahr darstellen
- Installation von automatischen Tür- bzw. Fensteröffnern

Niedrige Briefkästen und automatische Türöffnung per Schlüssel



Automatischer Türöffner mit Fernbedienung



3 Wohnungsanpassung

- Schaffen ausreichender Bewegungsflächen (z. B. durch Installation der Waschmaschine in der Küche anstatt im Bad)
- Installation von Lichtschaltern, Steckdosen, Heizungsventilen in geeigneter Greifhöhe
- Herabsetzen von Fenstergriffen, um vom Rollstuhl aus Fenster öffnen und schließen zu können

Herabgesetzter Fenstergriff



- Anpassung der Höhe des Waschtisches zur Benutzung im Sitzen bzw. im Rollstuhl; bei Bedarf Einbau eines höhenverstellbaren Waschtisches

Unterfahrbares Waschbecken



- Einbau einer ebenerdigen Dusche

Dusche vorher: mit hohem Einstieg



Dusche nachher: ebenerdig



- Anpassung der Sitzhöhe des WCs durch erhöhtes WC-Becken oder durch automatisches WC
- Installation von Armaturen mit verlängertem Hebel oder mit eingreifbarem Hebel und mit Verbrühungsschutz
- Veränderung der Höhen von KÜcheneinrichtung zur Nutzbarkeit mit dem Rollstuhl (Unterfahrbarkeit). Barrierefreie Küchen siehe auch Seite 35

Unterfahrbare Küche



3.4 Finanzielle Unterstützung

Maßnahmen der Wohnungsanpassung sind mit unterschiedlichem finanziellen Aufwand verbunden. Es gibt Zuschüsse von verschiedenen Institutionen. Die Voraussetzungen, diese zu erhalten, sind jeweils besonders zu beachten.

Krankenkasse

Hilfsmittel, wie beispielsweise ...

- besondere Haltegriffe
- Gehhilfen
- Duschhocker
- Rollatoren
- Duschstühle
- Rollstühle
- Badebretter
- Badewannenlifter
- Toilettensitzerhöhungen
- Aufrichthilfen
- Umsetzhilfen/Aufstehhilfen
- Pflegebett/Krankenbett

... werden nach § 33 SGB V über eine Hilfsmittelverordnung, die der Arzt oder die Ärztin ausstellt, (evtl. nach Rücksprache mit der Krankenkasse) über ein Sanitätshaus bestellt, nach Hause geliefert und an Ort und Stelle angebracht, wobei eine Einweisung in den Gebrauch erfolgt. Es ist wichtig, die Verordnung mit der Diagnose und evtl. der richtigen Hilfsmittelnummer zu versehen bzw. versehen zu lassen. Die Kosten für die Hilfsmittel werden von den gesetzlichen Krankenkassen übernommen, jedoch ist ein Eigenanteil von 10%, mindestens 5 €, maximal 10 €, pro Hilfsmittel zu leisten. Bei privat Versicherten ist die Vertragsgestaltung zu beachten. Hilfsmittel sind häufig aus dem Vertrag ausgeschlossen. „Seit dem 1.1.2022 ist es für bestimmte Hilfsmittel und Pflegehilfsmittel ausreichend, wenn eine Pflegefachkraft diese für den Einsatz bei einem pflegebedürftigen Patienten empfiehlt“ (laut GKV Spitzenverband). Fast alle Hilfsmittel, die über die Krankenkassen finanziert werden, werden leihweise zur Verfügung gestellt und müssen, wenn sie nicht mehr gebraucht werden, an das liefernde Sanitätshaus zurückgegeben werden. Notwendige Wartungsarbeiten werden vom ausliefernden Sanitätshaus übernommen. Dient ein Hilfsmittel als Ausgleich für eine Behinderung, zur Krankheitslinderung oder zur Vermeidung von Pflegebedürftigkeit, kann die Anschaffung von der Krankenkasse bezuschusst werden. Dient es der Pflege, ist die Pflegekasse zuständig.

Pflegekasse

Personen, die in einen Pflegegrad eingestuft worden sind, können von der Pflegekasse für das Wohnumfeld verbessernde Maßnahmen (SGB XI § 40) bis zu 4.000 € pro Maßnahme erhalten. Mehrere Anspruchsberechtigte,

Viele Hilfsmittel, Ausstattungsveränderungen und bauliche Veränderungen können bezuschusst werden.

Weitere Informationen:
www.rehadat.de,
www.gkv-spitzenverband.de,
www.pkv.de

die zusammenwohnen, können bis zu 16.000 € erhalten. Als eine Maßnahme gelten immer all die Veränderungen, die beim derzeitigen Zustand des Antragstellenden notwendig sind. Erst bei einer wesentlichen Verschlechterung des Gesundheitszustandes der betreffenden Person (bei einer Veränderung der Pflegesituation beispielsweise) kann der Zuschuss erneut beantragt werden, wenn nicht die Maßnahme beim vorangegangenen Zuschuss bereits von der Pflegekasse bzw. dem Medizinischen Dienst der Krankenversicherung (MDK) als erforderlich notiert wurde. Der Antrag wird auf einem Formblatt (z. B. AOK) der Pflegekasse oder formlos direkt an die Pflegekasse gestellt. Neben der Beschreibung der Maßnahme werden auch mindestens ein Kostenvoranschlag, wenn möglich eine Zeichnung oder Fotos der baulichen Maßnahme („vorher/nachher“) und die Einverständniserklärung der Vermieterin/des Vermieters eingereicht. Mit der Maßnahme kann man erst nach Genehmigung bzw. Bescheid über die Gewährung des Kostenzuschusses beginnen. Reicht der Zuschuss (4.000 €) nicht aus und kann vom Antragstellenden wegen geringer Einkünfte keine Eigenleistung erbracht werden, kann die Restsumme beim Landeswohlfahrtsverband Hessen oder bei den örtlichen Sozialämtern beantragt werden (§ 77 SGB IX Eingliederungshilfe). Benötigt werden hier in der Regel zwei bis drei Kostenvoranschläge.

Beispiele für Finanzierungsmöglichkeiten/ Zuschüsse durch die Pflegekasse:

- Einbau von fest installierten Rampen
- Entfernung von Schwellen in der Wohnung
- Anbringen von Handläufen
- Verbreiterung von Türen
- Austausch von Bodenbelägen, z. B. rutschfeste Fliesen im Bad
- Einbau von ebenerdigen Duschen
- Herabsetzen von Fenstergriffen
- Entfernung von Balkonschwellen
- Einbau von behindertengerechten Küchen
- Einbau von höheren WCs
- Einbau von Treppenliften, Plattformliften oder Fahrstühlen

Auch der Umzug in eine barrierefreie Wohnung und einige andere Leistungen können durch die Pflegekasse aus diesem Zuschuss geleistet werden.

Einige Krankenkassen geben Broschüren oder Faltblätter über dieses Thema heraus.

Sozialamt/Landeswohlfahrtsverband Hessen

Bei niedrigen Einkommen ist es möglich, einen Antrag bei einem örtlichen Sozialamt oder dem Landeswohlfahrtsverband Hessen zu stellen. Hier gilt jedoch, dass das Sozialamt immer nachrangig hinter allen anderen Kostenträgern ist. Das Sozialamt benötigt - anders als z.B. die Pflegekasse - zwei bis drei Kostenvoranschläge zum Vergleich. Der Leistungsanspruch kann bestehen, wenn die Maßnahmen angemessen sind und durch sie die häusliche Pflege ermöglicht werden kann oder eine möglichst selbstständige Lebensführung der/des Pflegebedürftigen wiederhergestellt werden kann. Es handelt sich dabei um eine Ermessensleistung, die im Einzelfall individuell zu prüfen ist. Es gilt auch hier wie bei allen anderen Fördermöglichkeiten der Grundsatz: „Erst mit der Umsetzung beginnen, wenn eine Genehmigung vorliegt.“

Gesetzliche Unfallversicherung (Berufsgenossenschaften und Unfallkassen)

Wohnungshilfe (einschließlich Hilfsmittel) wird erbracht, wenn infolge Art oder Schwere des Gesundheitsschadens nicht nur vorübergehend die behindertengerechte Anpassung vorhandenen oder die Bereitstellung behinderungsgerechten Wohnraums erforderlich ist (vgl. § 41 SGB VII). Der den Anspruch begründende Gesundheitsschaden muss auf einem Arbeitsunfall oder einer Berufskrankheit beruhen. Ziel ist, den Versicherten ein Höchstmaß an Rehabilitation, selbstbestimmter Lebensführung und Teilhabe in allen Aspekten des täglichen, beruflichen und sozialen Lebens zu ermöglichen. Wohnungshilfe wird als individueller Zuschuss erbracht, d.h., Einkommen und Vermögen der versicherten Person bleiben bei der Festsetzung grundsätzlich außer Betracht.

Art und Umfang der Leistungen richten sich immer nach den individuellen Erfordernissen der Betroffenen. Eine kostenmäßige Begrenzung der Wohnungshilfeleistungen (Höchstgrenze) gibt es in der Unfallversicherung grundsätzlich nicht. Alle Entscheidungen über die notwendigen Leistungen trifft der Unfallversicherungsträger im Einzelfall nach pflichtgemäßem Ermessen. Es gelten die allgemeinen Grundsätze der wirksamen Leistungserbringung sowie der Wirtschaftlichkeit und Sparsamkeit (§ 69 Abs. 2 SGB IV). Eine Finanzierung ist deshalb grundsätzlich nur für allgemein übliche und zweckmäßige Standardausführungen möglich, wenn nicht die Unfallfolgen bzw. die besondere persönliche Wohnsituation eine weitergehende Leistung erforderlich machen.





Rentenversicherungsträger und Integrationsamt

Unter der Voraussetzung, dass bereits mindestens 15 Jahre lang Beiträge zur Rentenversicherung gezahlt wurden, ist die Deutsche Rentenversicherung zuständig für berufstätige behinderte Menschen. Diese Personengruppe hat Anspruch auf die Kostenübernahme für die behindertengerechte Gestaltung der Wohnung. Die Rentenversicherung hat ein Interesse daran, diese Maßnahmen zu unterstützen, weil dadurch der Arbeitsplatz erhalten werden kann. Die Leistungen werden als Darlehen oder als Zuschuss gewährt und sind einkommensabhängig (gilt auch für das Integrationsamt). Das Integrationsamt ist auch Ansprechpartner für die Arbeitnehmer:innen, die nach einer Behinderung erstmals in den Arbeitsprozess eintreten bzw. noch keine 15 Jahre Beitragszahlung vorweisen können.

Auch behinderte Freiberufler:innen, Selbstständige und Beamt:innen wenden sich für die Beantragung begleitender Hilfen im Arbeitsleben an das Integrationsamt.

Öffentliche Mittel

Soziale Wohnraumförderung / behindertengerechter Umbau von selbst genutztem Wohneigentum in Hessen

Das Hessische Ministerium für Wirtschaft, Energie, Verkehr und Wohnen stellt jährlich Fördermittel als Kostenzuschuss für den behindertengerechten Umbau von selbst genutztem Wohneigentum zur Verfügung. Förderungsfähig sind bauliche Maßnahmen, Einrichtungen und Ausstattungen an und in bestehenden selbst genutzten Wohnungen bzw. Häusern für Menschen mit einer Behinderung (Grad der Behinderung von mind. 50% oder mind. Pflegegrad 2). Für die Maßnahmen wird ein Kostenzuschuss als Festbetrag von bis zu 50% der Kosten gewährt.

Im Einzelnen gelten folgende maximale Zuschussbeträge:

- Bad und Küche: Um-/Einbau jeweils: 5.500 €
- Lift-/Aufzugseinbau: 6.500 €
- Alle anderen förderfähigen Einzelmaßnahmen: 3.000 €

Förderungsfähig sind Gesamtkosten bis zu 30.000 € je Wohneinheit, auch wenn die Ausgaben der baulichen Maßnahmen höher sind. Dies entspricht einem Zuschuss in Höhe von maximal 15.000 €. Innerhalb von fünf Jahren können auch nur bis zu dieser Höhe Zuschüsse pro Wohnung bzw. Antragstellerin oder Antragsteller gewährt werden. Maßnahmekosten unter 1.500 € werden nicht gefördert. Als „selbst genutzt“ gelten Wohnungen, wenn sie vom Eigentümer, dessen Ehe- bzw. Lebenspartner oder Angehörigen in gerader Linie (Eltern, Kinder, Großeltern, Enkel) oder bis zum dritten Grad in der Seitenlinie (Geschwister und ihre Nachkommen) genutzt werden. Die Maßnahmen sollen nach Möglichkeit den Anforderungen der DIN 18040-2 entsprechen. Die Finanzierung der Bauvorhaben muss dauerhaft gesichert sein. Eigenleistungen werden nicht gefördert. Zuschüsse anderer Stellen (z. B. Pflegekasse, Rehabilitationsträger, Stiftungen, Versicherungen) werden auf die Förderung angerechnet. Es werden soziale Aspekte berücksichtigt, ein Rechtsanspruch auf Förderung besteht nicht.

Anträge sind über die Wohnungsbauförderungsstellen der Landkreise bzw. der Städte an die Wirtschafts- und Infrastrukturbank Hessen zu stellen. Vor Bewilligung darf nicht mit dem Bau der Maßnahme begonnen und es darf auch kein entsprechender Lieferungs- und Leistungsvertrag abgeschlossen werden.

KfW

Die KfW Förderbank hat ein Kredit- und ein Zuschussprogramm für Eigentümer:innen und Mieter:innen (mit Zustimmung des Vermieters/ der Vermieterin) für barriere-reduzierende Maßnahmen von Wohnungen, Häusern und des Wohnumfelds, ebenfalls nach DIN 18040-2, aufgelegt: „Altersgerecht umbauen“. Es gibt ein Zuschussprogramm - Nr. 455 B - ([www.kfw.de/455 B](http://www.kfw.de/455B)) und ein zinsgünstiges Kreditprogramm - Nr. 159 - (www.kfw.de/159). Die Beantragung des Kreditprogramms erfolgt über die Hausbanken, die Beantragung der Zuschüsse über die KfW direkt. Gefördert werden Maßnahmen in folgenden sieben Bereichen:

1. Wege zu Gebäuden und Wohnumfeldmaßnahmen
2. Eingangsbereich und Wohnungszugang
3. Überwindung von Treppen und Stufen
4. Umgestaltung der Raumaufteilung und Schwellenabbau
5. Badumbau
6. Orientierung, Kommunikation und Unterstützung im Alltag
7. Gemeinschaftsräume und Mehrgenerationenwohnen

Alle Informationen dazu sind unter <https://www.wibank.de/wibank/behindertengerechter-umbau-von-wohneigentum/behindertengerechter-umbau-von-wohneigentum-/307006> zu finden.

Die Durchführung von Maßnahmen der einzelnen Förderbereiche 1-7 wird mit 10% der förderfähigen Investitionskosten, maximal 5.000 €, gefördert, der Standard „Altersgerechtes Haus“ mit 12,5%, maximal 6.250 €, pro Wohneinheit.

Zuschussbeträge unter 200 € werden nicht ausgezahlt (bei Umbausumme 2.000 €).

Zudem werden Einzelmaßnahmen für den Einbruchschutz mit bis zu 1.600 € pro Wohneinheit gefördert. Bis 1.000 € Investitionskosten: Zuschuss in Höhe von 20% der förderfähigen Kosten, darüber hinausgehende Investitionskosten: 10% der förderfähigen Kosten.

Für die Auszahlung des Zuschusses bestätigen Antragstellende im KfW Portal die ordnungsgemäße Durchführung ihres Vorhabens. Hierfür benötigen sie die Rechnung(en) eines Fachunternehmens über die durchgeführten Maßnahmen. Beim „Standard Altersgerechtes Haus“ benötigt man zusätzlich die von einem/einer Sachverständigen erstellte „Bestätigung nach Durchführung Standard Altersgerechtes Haus“.

www.kfw.de/inlandsfoerderung/Privatpersonen/Bestandsimmobilien/Barrierereduzierung

Die Mittel sind nicht jederzeit verfügbar.

Steuererleichterungen

Behindertengerechte Umbaumaßnahmen in einer Mietwohnung oder im selbst genutzten Eigenheim können bei der Einkommenssteuererklärung teilweise in Abzug gebracht werden (als außergewöhnliche Belastungen). Eine Schwerbehinderung muss nachgewiesen werden und ein ärztliches Attest muss vorliegen.

Vor Maßnahmenbeginn ist die Anerkennung (nach § 33 EStG) beim Finanzamt abzufragen.

Siehe „Steuerwegweiser für Menschen mit Behinderung“, eine Broschüre des Hessischen Ministeriums für Finanzen, zu bestellen oder als Download unter <https://finanzen.hessen.de/infomaterial/Steuerwegweiser-fuer-Menschen-mit-Behinderung-0>.

Ebenso können Handwerkerleistungen nach § 35a Abs. 3 EStG bei Erhaltungs-, Modernisierungs- oder Renovierungsleistungen pro Haushalt und Jahr mit 20% von max. 6.000 € der Handwerkerkosten – also bis 1.200 € – als Steuerbonus angerechnet werden.

4 Barrierefreies Bauen

Die barrierefreie Gestaltung dient allen Menschen und stellt eine gesamtgesellschaftliche Herausforderung dar. Planungsgrundlagen sind in der DIN 18040 beschrieben, die auch in der Hessischen Bauordnung berücksichtigt werden.

Interview mit Rika Esser, Beauftragte der Hessischen Landesregierung für Menschen mit Behinderung, zur Barrierefreiheit

1. Warum ist barrierefreies Bauen so wichtig?

- Die Herstellung von Barrierefreiheit ist ein menschenrechtlich verbrieftes Recht, das sukzessive umgesetzt werden muss – das besagt Art. 9 der UN-Behindertenrechtskonvention. Erst durch Barrierefreiheit werden eine unabhängige Lebensführung und die volle Teilhabe am gesellschaftlichen Leben möglich.
- Viele Menschen mit Behinderungen leben in Privathaushalten. Sie wollen ihren Wohnort selbst auswählen können. Auch das ist gestützt durch die UN-Behindertenrechtskonvention (Art. 19a): Menschen mit Behinderungen sollen gleichberechtigt die Möglichkeit haben, ihren Aufenthaltsort zu wählen und zu entscheiden, wo und mit wem sie leben, und nicht verpflichtet sein, in besonderen Wohnformen zu leben.
- Wegen des zu erwartenden demografischen Wandels, gepaart mit dem Wunsch, möglichst lange eine selbstständige Lebensführung zu realisieren, steigt der Bedarf an barrierefreien, ggf. auch rollstuhltauglichen Wohnungen an. Im Idealfall sollten diese Wohnungen sozialraumorientiert im bekannten Quartier vorhanden sein.



Rika Esser

2. Welche Fragen im Zusammenhang mit dem barrierefreien Bauen und Wohnen werden häufig an Sie gestellt?

Fragen nach dem Abbau von Barrieren im baulichen Bestand und nach finanziellen Unterstützungsmöglichkeiten, zusätzlich zu den Leistungen der gesetzlichen Pflegeversicherung, werden häufig gestellt. Die meisten Menschen wollen in ihrer Wohnung und in ihrem Wohnumfeld verbleiben. Zum Abbau von Barrieren im baulichen Bestand gibt es in Hessen das Programm „Förderung des behindertengerechten Umbaus von selbst genutztem Wohneigentum“ der Wirtschafts- und Infrastrukturbank, WI-Bank, Hessen.

Weitere häufige Fragen sind:

- Bedeutet „barrierefrei“ auch „rollstuhlgerecht“?
- Gibt es eine rechtliche Verpflichtung, barrierefrei zu bauen?
- Die Anforderungen des barrierefreien Bauens gelten gemäß § 54 Abs. 3 HBO jeweils nicht, soweit sie nur mit einem unverhältnismäßigen Mehraufwand umgesetzt oder aus bautechnischen Gründen nicht erfüllt werden können. Wann ist ein Mehraufwand unverhältnismäßig? Wer stellt das fest?

3. Rückblickend: Wie hat sich die Einstellung zur Barrierefreiheit in den letzten Jahren/Jahrzehnten in der Gesellschaft verändert?

In der Vergangenheit wurde „Barrierefreiheit“ umgangssprachlich gleichgesetzt mit „behindertengerecht“ und damit als „Ausnahmeregelung“ für eine Minderheit verstanden.

Der oben bereits erwähnte Menschenrechtsansatz und der demografische Wandel führen zunehmend dazu, dass Barrierefreiheit als Qualitätsmerkmal modernen Bauens gesehen wird und der Gesellschaft insgesamt nützt.

Rückblickend lässt sich feststellen, dass Barrierefreiheit zunehmend als Qualitätsmerkmal modernen Wohnens im Sinne eines „design for all“ verstanden wird.

4. Wie wichtig ist es, dass es Beispiele (z.B. Musterwohnungen) gibt, die angeschaut werden können?

Ich halte das für sehr wichtig, einerseits um das oben erwähnte Qualitätsmerkmal modernen Wohnens zu veranschaulichen und andererseits um ggf. die Möglichkeit eines zeitlich befristeten Probewohnens für Menschen mit Behinderungen zu ermöglichen.

5. Wie wichtig finden Sie Anlaufstellen (z.B. Wohnberatungsangebote) für ältere Menschen und Menschen mit Behinderungen?

Die Wohnberatungsstellen sind wichtige Ansprechpartnerinnen, wenn es darum geht, die persönlichen Wohnwünsche herauszufinden und umzusetzen. Dazu halten die Wohnberatungsstellen Checklisten bereit.

Es ist insbesondere auch sinnvoll, sich präventiv beraten zu lassen. In allen Fragen des Wohnens im Alter, bei Menschen mit Behinderung, Pflegebedürftigkeit und Demenz, sind Wohnberatungsstellen eine wichtige Anlaufstelle. Sie leisten für den Verbleib in der eigenen Wohnung insbesondere hinsichtlich des Abbaus von Barrieren, der Suche nach geeigneten Diensten sowie zu Finanzierungsfragen und Antragstellungen wichtige Hilfe. Ziel der Wohnberatung ist es, die (möglichst) selbstständige Lebensführung in der eigenen Wohnung zu ermöglichen und/oder zu verlängern.

Die nun folgenden Ausführungen sind von der HFW in Anlehnung an die DIN 18040 formuliert worden. Teilweise wiederholen sich Maßangaben in den einzelnen Kapiteln. Ein Anspruch auf Vollständigkeit ist nicht gegeben.

„Barrierefrei für alle!“

DIN 18040

Ziel der Norm ist die Barrierefreiheit baulicher Anlagen im Sinne des § 4 Behindertengleichstellungsgesetz (BGG): „Barrierefrei sind bauliche und sonstige Anlagen, [...], wenn sie für Menschen mit Behinderung in der allgemein üblichen Weise, ohne besondere Erschwernis und grundsätzlich ohne fremde Hilfe auffindbar, zugänglich und nutzbar sind.“

DIN 18040-1 öffentlich zugängliche Gebäude

DIN 18040-2 Wohnungen

DIN 18040-3 öffentlicher Verkehrs- und Freiraum

Auszug aus der Hessischen Bauordnung (Stand: Juli 2018)

§ 54 Barrierefreies Bauen

(1) In Gebäuden mit mehr als zwei Wohnungen müssen mindestens 20 Prozent der Wohnungen barrierefrei erreichbar und zugänglich sein, höchstens jedoch 20 Wohnungen. In diesen Wohnungen müssen die Wohn- und Schlafräume, eine Toilette, ein Bad sowie die Küche oder die Kochnische barrierefrei zugänglich sein. Die Räume nach Satz 2 sind so herzustellen und vorzubereiten, dass sie für eine barrierefreie Nutzung leicht einzurichten und auszustatten sind. Soweit die Wohnung über einen Freisitz verfügt, muss dieser von der Wohnung aus schwellenlos erreichbar sein. § 42 Abs. 5 bleibt unberührt.

(2) Anlagen, die öffentlich zugänglich sind, müssen in den dem allgemeinen Besucher- und Benutzerverkehr dienenden Teilen barrierefrei sein. Dies gilt insbesondere für:

1. Einrichtungen der Kultur und des Bildungswesens,
2. Sport- und Freizeitstätten,
3. Einrichtungen des Gesundheitswesens,
4. Büro-, Verwaltungs- und Gerichtsgebäude,
5. Verkaufs-, Gast- und Beherbergungsstätten,
6. Stellplätze, Garagen und Toilettenanlagen.

Die Barrierefreiheit darf sich auf bestimmte Räume oder Bereiche beschränken, wenn dies einer zweckentsprechenden Nutzung der Räume oder Anlage nicht entgegensteht. Toilettenräume und notwendige Stellplätze für Besucher und Benutzer müssen in der erforderlichen Anzahl barrierefrei sein.

(3) Anforderungen der Abs. 1 und 2 gelten jeweils nicht, soweit sie nur mit einem unverhältnismäßigen Mehraufwand umgesetzt oder aus bautechnischen Gründen nicht erfüllt werden können.

Grundgesetz der Bundesrepublik Deutschland, Artikel 3, Abs. 3, Satz 2:
„Niemand darf wegen seiner Behinderung benachteiligt werden.“

Darüber hinaus konkretisiert die **UN-Behindertenrechtskonvention** bestehende Menschenrechte für die Lebenssituation von Menschen mit Behinderungen.

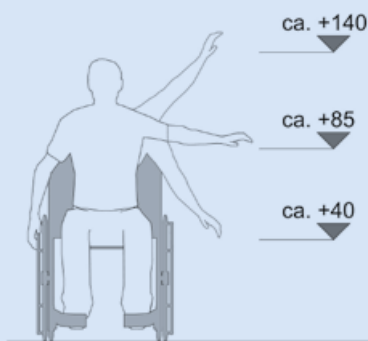
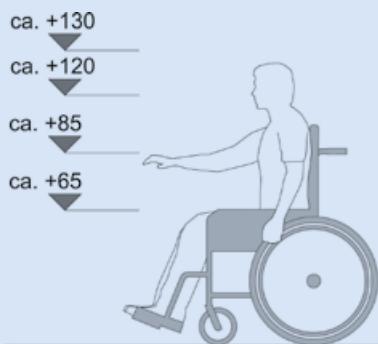
Eine wichtige städtebauliche und planerische Grundlage für eine menschenwürdige Umwelt stellt das barrierefreie Planen und Bauen dar. Es fördert die Selbstständigkeit aller Menschen. Insbesondere gehören dazu auch:

- ältere Menschen
- Menschen mit Mobilitätseinschränkungen (Nutzung von Gehstöcken, Rollatoren oder Rollstühlen)
- Menschen mit eingeschränktem oder fehlendem Sehvermögen
- Menschen mit eingeschränktem oder fehlendem Hörvermögen
- groß- oder kleinwüchsige Menschen
- Menschen mit kognitiven Einschränkungen
- Kinder
- Menschen mit Kinderwagen
- Menschen mit Gepäck
- Menschen mit temporären Einschränkungen (z. B. nach Operationen oder Knochenbrüchen)

Die Einhaltung des Zwei-Sinne-Prinzips ist besonders wichtig, da sichergestellt werden muss, dass selbst wenn ein Sinn (z. B. der Sehsinn) Informationen nicht gut oder gar nicht mehr aufnehmen kann, die Informationen mit einem weiteren Sinn, z. B. dem Hörsinn, wahrnehmbar sind. An Fußgängerampeln ist z. B. zu beachten, dass zur sichtbaren Ampelfunktion auch ein Ton zu hören ist, dessen Rhythmus und Tonhöhe sich beim Umschalten von Rot auf Grün ändert. Zudem müssen für sehbehinderte und blinde Menschen kontrastreiche und taktil erfassbare Markierungen (sogenannte Bodenindikatoren) z. B. an Haltestellen, Übergängen und Treppen zu finden sein.

Über die barrierefreie Gestaltung der Wohnung und des Wohnumfeldes sowie öffentlicher Gebäude kann die Wohnberatung informieren. Sie weist auf erforderliche Kriterien hin.

Greif- und Sichtbereiche für eine durchschnittlich große erwachsene roll- stuhlfahrende Person in cm



4.1 Öffentlich zugängliche Gebäude

§ 4 Behindertengleichstellungsgesetz (BGG):

„Barrierefrei sind bauliche und sonstige Anlagen, [...], wenn sie für Menschen mit Behinderung in der allgemein üblichen Weise, ohne besondere Erschwernis und grundsätzlich ohne fremde Hilfe auffindbar, zugänglich und nutzbar sind.“

Öffentlich zugängliche Gebäude sind Gebäude, die ihrer Zweckbestimmung nach der Nutzung durch die Öffentlichkeit dienen.

Innerhalb dieser öffentlichen Gebäude sind nach DIN 18040-1 insbesondere die Bereiche, die der Nutzung durch die Öffentlichkeit und dem allgemeinen Publikumsverkehr dienen, zu gestalten. Ebenso sind die Wege von der öffentlichen Verkehrsfläche oder den barrierefreien Stellplätzen zum Gebäude hin in bestimmter Weise zu gestalten.

Es sind in der DIN 18040 so genannte „Schutzziele“ (zu erreichende Ziele) genannt, z.B. müssen Türen leicht zu öffnen und zu schließen sein. Die konkrete Umsetzung kann unterschiedlich ausgeführt sein (z.B. durch elektrische Türöffner oder mit Türkraftverstärker).

Die Norm gilt für Neubauten, Umbauten und Modernisierungen.

Beispiele für Maße sind:

- Rollstuhlfahrer:innen benötigen bestimmte Bewegungsflächen (150 cm x 150 cm) und Durchgangsbreiten von mindestens 90 cm.
- Die mittlere Greifhöhe von Rollstuhlfahrer:innen liegt zwischen ca. 40/64 cm und 140/130 cm (je nach Beweglichkeit).
- Flure sollten, bei geringer Flurlänge, 120 cm breit sein und für die Begegnung zweier Rollstühle 180 cm.
- Aus Gründen der Sicherheit fordert die Norm für blinde und sehbehinderte Menschen eine Mindestdurchgangshöhe von 200/220 cm. Dies trifft auf Ausstattungselemente zu, die in den begehbaren Bereich hineinragen (z.B. Bereiche unterhalb einer Treppe).

Des Weiteren sind in der Norm Maße bzw. Bestimmungen zu folgenden Bereichen aufgeführt:

- auf dem Grundstück
- Erschließung im Gebäude
- Türen
- Bodenbeläge
- Aufzugsanlagen
- Treppen
- Fahrtreppen und geneigte Fahrsteige
- Rampen
- Rollstuhlstellplätze
- Warnen, Orientieren, Informieren, Leiten
- Bedienelemente, Kommunikationsanlagen, Ausstattungselemente
- Funktionsbereiche
- Serviceschalter, Kassen und (Zugangs-)Kontrollen
- Alarmierung und Evakuierung
- Räume für Veranstaltungen
- Sanitärräume
- Schwimm- und Therapiebecken sowie andere Beckenanlagen

4.2 Barrierefreie Wohnungen

21 von der HFW ausgewählte Merkmale einer barrierefreien Wohnung nach DIN 18040-2 (R = Nutzung mit dem Rollstuhl)

- ① Schwellenlose, feste, ebene, erschütterungsarm begeh- und befahrbare Gehwege, 120 cm breit, zum Haupteingang 150 cm breit und tief, nutzbare Höhe 220 cm, Orientierungshilfen/Leitsysteme/gute Beleuchtung
- ② Rampen, 120 cm breit, mit beidseitigen Geländern und Radabweisern an freien Enden, 6 % Steigung maximal, nach 6 m ebene Fläche von 150 cm, kein Quergefälle
- ③ Geradläufige, gut erkennbare Treppen mit markierten Stufen und Handläufen beidseitig, innerer Handlauf ohne Unterbrechung, freie Enden der Geländer: Überstand über die erste und letzte Stufe hinaus 30 cm
- ④ Aufzüge, Fläche mindestens 110 cm x 140 cm, mit taktil erfassbaren Befehlsgebern und akustischen Signalen und Ansagen, Sitzgelegenheit, Spiegel
- ⑤ Bewegungsflächen in Fluren und Wohnungen 120 cm x 120 cm, in R-Wohnungen (Nutzung mit einem Rollstuhl) 150 cm x 150 cm
- ⑥ Bodenbeläge fest verlegt, rutschhemmend, im Duschbereich R10 B, kontrastierend gestaltet, nicht spiegelnd oder blendend
- ⑦ Lichte Breite von Türen in R-Wohnungen (Nutzung mit einem Rollstuhl) 90 cm x 205 cm. Innentüren, die nicht für Rollstuhlfahrer geplant sind, 80 cm x 205 cm. Badezimmertüren nach außen öffnend oder Schiebetüren. Ausreichende Bewegungsflächen vor und hinter Türen. Das heißt: Die Seite, zu der hin die Tür aufgeht, benötigt 150 cm Bewegungsfläche, die andere Türseite 120 cm
- ⑧ Abstand von Bedienelementen 50 cm vor Raumecken und Begrenzungen
- ⑨ Bedienelemente und Haltesysteme mit taktilen Informationen, für Rollstuhlnutzer:innen Höhe 85 cm, mit Begründung bis 105 cm (z. B. Fenstergriffe)
- ⑩ Leichte Bedienbarkeit von Türen und Fenstern (max. 25 N)
- ⑪ Fenster in Aufenthaltsräumen teilweise ab 60 cm durchsichtig, zur freien Sicht im Sitzen, Absturzsicherung beachten (Bauordnung)

- ⑫ Glastüren mit Sicherheitsmarkierungen nach DIN 32975
- ⑬ Bewegungsflächen vor Sanitärgegenständen und in der befahrbaren Dusche wie Punkt 5, Bewegungsflächen dürfen sich überlagern
- ⑭ WC 70 cm tief, 46–48 cm hoch, mit Vorrichtung für Stützklappgriffe rechts und links des WCs (28 cm über Sitzfläche WC), im Bedarfsfall mit Rückenlehne, Waschtisch unterfahrbar, mit gut greifbarer Einhebelmischbatterie und Temperaturbegrenzung, Notruf als Zugschnur oder als Taster, 10 cm über dem Boden
- ⑮ Ebenerdige Dusche, Fläche wie bei Punkt 5, rutschhemmender Belag
- ⑯ Badewanne nachträglich aufstellbar (mit Abflussadapter), in R-Wohnungen (Nutzung mit einem Rollstuhl) soll die Badewanne so gestaltet sein, dass man mit den Kufen eines Lifters darunterfahren kann
- ⑰ In Wohn- und Schlafräumen Bewegungsflächen wie bei Punkt 5, neben dem Bett 120 cm, entlang der anderen Seite 90 cm, bei Rollstuhlfahrer:innen 150 cm, entlang der anderen Seite 120 cm, unterfahrbarer Fußbereich Höhe = 30–35 cm
- ⑱ Herd, Arbeitsfläche und Spüle in R-Wohnungen (Nutzung mit dem Rollstuhl) möglichst über Eck angeordnet und unterfahrbar, alle Geräte im Sitzen und Stehen gut erreichbar, evtl. Schranklift, blendfreie helle Beleuchtung
- ⑲ Schwellenlos erreichbarer Balkon mit Bewegungsflächen wie bei Punkt 5, Brüstung teilweise ab 60 cm durchsichtig (z. B. Glas, Plexiglas)
- ⑳ Vorbereitung für eine zukunftssichere Ausstattung, zusätzliche Elektroinstallation für nachträglichen Einbau von Sicherheitstechnik, Kommunikationstechnik, Sensorik, evtl. auch für einen Aufzug
- ㉑ Gute Sicht durch Licht, Farben, Kontraste und Beleuchtung. Bewegungsmelder, ausreichend lange Beleuchtungsintervalle

Die Aufstellung ist nach DIN 18040-2 zusammengefasst und ist daher nicht vollständig. Genaue Angaben siehe DIN 18040-2.

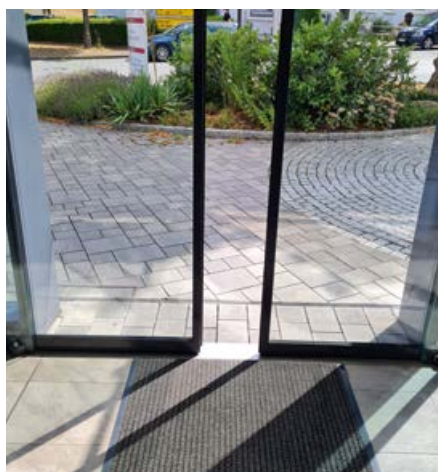
4.2.1 Äußerer Eingangsbereich - Beispiele

Die Zufahrt mit dem PKW, die Umgebung des Hauses und der Zugang zum Haus bis zur einzelnen Wohnung bilden den äußeren Eingangsbereich.

- Der Belag des Weges ist erschütterungsarm und ausreichend breit, um ihn mit dem Rollstuhl befahren und wenden zu können.
- Neben ausreichenden Bewegungsflächen (150 cm x 150 cm) sind Überdachungen der Eingänge sinnvoll.

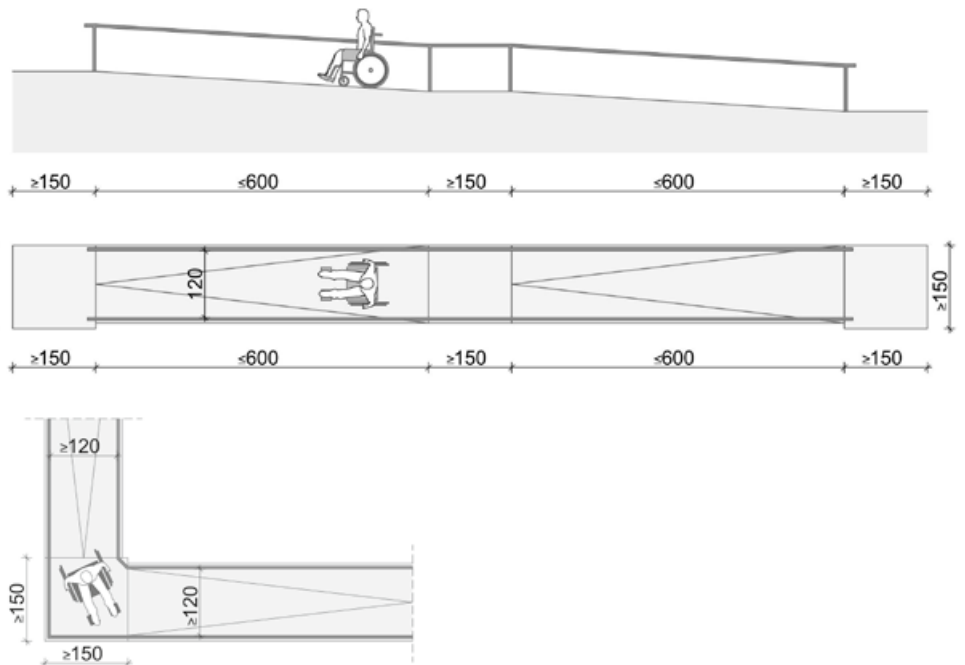


- Die Tür öffnet und schließt automatisch und der Eingangsbereich ist schwellenlos.
- Die Fußmatte ist in den Bodenbelag eingelassen.



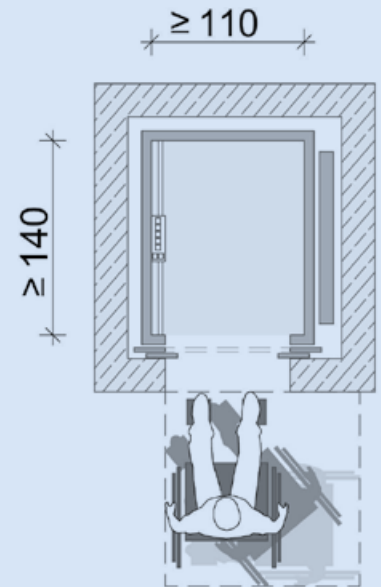


Geeignete Höhen von Bedienelementen, insbesondere für Personen mit Einschränkungen in der Beweglichkeit des Oberkörpers, sind von Bedeutung. Beispiele: Die Höhe der Briefkästen, der automatischen Türöffnung per Schlüssel und der Klingelanlage.

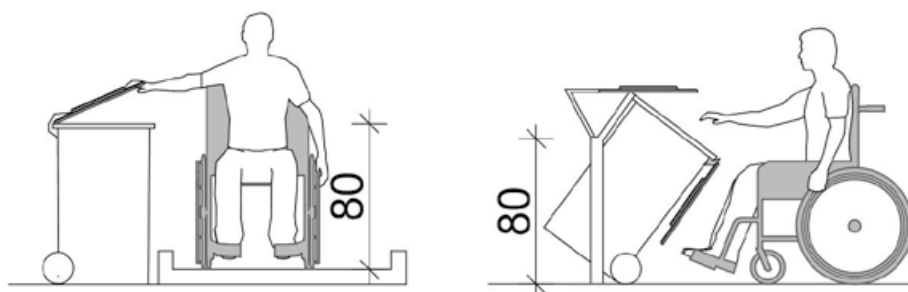


150 cm x 150 cm misst die Bewegungsfläche am Anfang und Ende einer Rampe, ebenso auf dem Zwischenpodest. Sie ist 120 cm breit. Alle 6 m erfolgt ein Zwischenpodest. Die Steigung beträgt max. 6%. In den ersten beiden Abbildungen ist eine geradläufige Rampe und in der dritten Abbildung eine Rampe mit Richtungsänderung zu sehen.

Ein Fahrstuhl zur schwellenfreien Überwindung von Geschossen sollte mindestens das Innenmaß 110 cm (Breite) x 140 cm (siehe Abbildung) aufweisen. Auf dem Foto links ist ein geeignetes horizontales Bedienbleau, das sich im Fahrkorb befindet, zu sehen.



Wichtig an Treppen sind kontrastreich gekennzeichnete Stufen, insbesondere für Menschen mit Sehbehinderung. Die Handläufe sind beidseitig angebracht und beginnen mindestens 30 cm vor der ersten/letzten Stufe. Der innere Handlauf am Treppenauge ist durchgehend. Für blinde Menschen kann die Stockwerksanzeige z.B. durch taktile erfassbare Kennzeichnungen im Handlauf erfolgen. (Siehe Kap. 4.3.9)



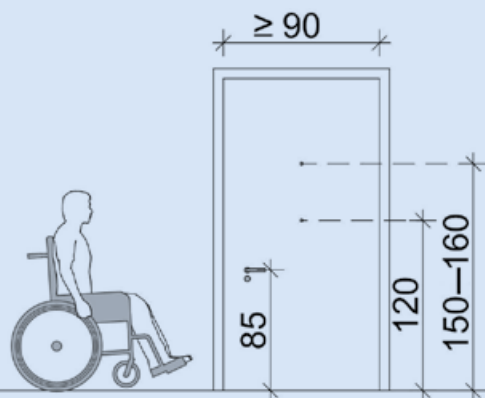
Müllsammelbehälter sollten so angebracht werden (z.B. abgesenkt oder bereits gekippt), dass sie auch von Rollstuhlfahrer:innen selbstständig bedient werden können.

4.2.2 Innerer Eingangsbereich - Beispiele

Die Eingangstür öffnet sich für die Rollstuhlfahrerin auf dem Foto automatisch. Zu sehen ist außerdem, dass die Fußmatte in den Bodenbelag eingelassen ist und somit keine Schwelle oder Stolpergefahr darstellt.



Taster für automatische Türen und Aufzüge werden in 85 cm Höhe angebracht. Möglich ist auch die Bedienung der automatischen Türöffnung per Fernbedienung. Die Wohnungseingangstür ist mindestens 90 cm breit. Die Höhe des Türgriffs beträgt für Rollstuhlfahrer:innen 85 cm. In der Abbildung zeigt die Tür zwei Türspione in unterschiedlichen Höhen, die sowohl für Rollstuhlfahrer:innen als auch für stehende Personen zu erreichen sind. Eine weitere Lösung stellt ein digitaler Türspion dar.



Für den Zugang zum Abstellraum geht die Tür nach außen auf und der Türgriff befindet sich auf der barrierefreien Höhe von 85 cm. Im Raum selbst gibt es genügend Bewegungsfläche zum Wenden und die Rollstuhlfahrerin erreicht bequem alle notwendigen Gegenstände und auch den Fenstergriff.

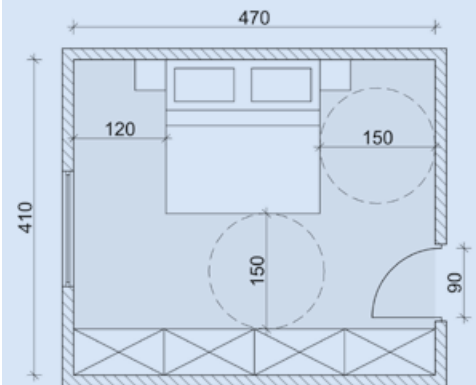
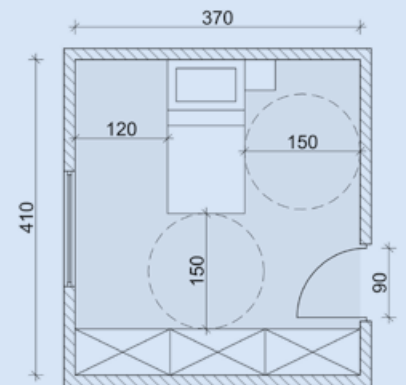
4.2.3 Wohn- und Schlafbereich - Beispiele

Wohn- und Schlafbereich sollten über ausreichend große Bewegungsflächen verfügen, die auch das Rangieren und Wenden mit einem Rollstuhl möglich machen. Das Bett muss für notwendig werdende Pflege von drei Seiten zugänglich im Schlafzimmer platziert werden können.



Fenstergriffe sollten auch im Sitzen erreichbar sein. Eine Alternative ist ein automatischer Fensteröffner an mindestens einem Fenster je Raum. Im zweiten Foto sind unterschiedliche Höhen für Fenstergriffe zu sehen. Ebenso soll die Durchsicht im Sitzen möglich sein. Dazu sollten die Brüstungen ab 60 cm durchsichtig sein. Hierbei müssen nach der Bauordnung Absturzsicherungen eingehalten werden.

Schlafzimmergrundrisse mit Bewegungsflächen



4.2.4 Küche - Beispiele

In der Küche muss, insbesondere für Rollstuhlfahrer:innen, eine ausreichende Bewegungsfläche vorhanden sein, um überallhin zu gelangen. Sinnvoll ist es, den Herd, einen Teil der Arbeitsfläche und die Spüle über Eck anzuordnen und diese unterfahrbar zu gestalten. Die Elektrogeräte (Backofen, Kühlschrank etc.) sollten auf einer bequem zu bedienenden mittleren Höhe angebracht werden. Auch Auszugstische zum Abstellen von Gegenständen sind sinnvoll. Auf leichte Bedienbarkeit von z. B. Elektrogeräten ist zu achten. Auf dem Foto links sind anstelle einer Bedienung durch Berührung („Touch“) Drehknöpfe zu sehen.



Zur besseren Bedienbarkeit bei Einschränkungen in der Beweglichkeit der Hände ist ein Einhebelmischer mit Temperaturbegrenzung und eingreifbarem Griff sinnvoll.

Schubladen in Unterschränken sind leichter zu bedienen als Schranktüren.

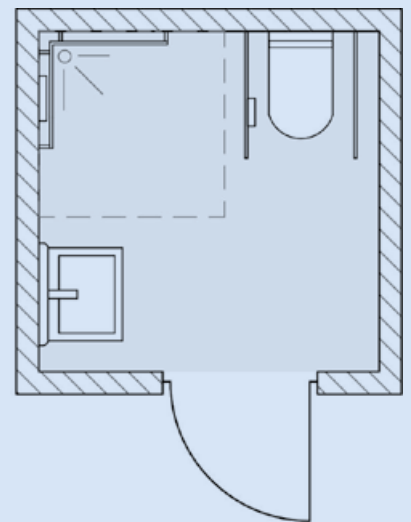
4.2.5 Sanitärbereich - Beispiele

Die Tür zum Badezimmer öffnet sinnvollerweise nach außen (zum Flur hin), damit der Rettungsweg bei Bedarf freigehalten wird. Sie ist zudem mit einem Schloss versehen, das im Notfall von außen zu öffnen ist. Der Durchgang beträgt 90 cm für Rollstuhlfahrer:innen, ansonsten 80 cm. Platzsparend ist auch eine Schiebetür.



Die vorgeschriebenen Bewegungsflächen (120 cm x 120 cm, für Rollstuhlfahrer:innen 150 cm x 150 cm) erlauben eine bequeme Nutzung des Bades. Bei notwendig werdender Pflege hat auch eine Hilfsperson ausreichend Platz. Der stufenlos begeh- und befahrbare Duschkopf aus rutschhemmenden Fliesen (möglichst Klasse R10 B) stellt zugleich die Bewegungsfläche neben dem WC dar. Die zur Entwässerung erforderliche Neigung beträgt max. 2 % zum Bodenablauf.

Grundriss eines barrierefreien Badezimmers



Eine Einhebeluscharmatur mit Handbrause muss im Sitzen (z. B. für Rollstuhlnutzer:innen) in 85 cm Höhe erreichbar sein. Ein geeigneter Duschsitz ist sinnvoll. Der Duschsitz kann auch ein freistehender Duschhocker mit Arm- und Rückenlehnen sein. Wichtig sind Haltegriffe, die stabil befestigt sind. Die barrierefreie Dusche ist das Hauptmerkmal eines barrierefreien Bades.



Die Höhe des WCs beträgt einschließlich Sitz 46 cm bis 48 cm. Haltegriffe sind bei Bedarf beidseitig neben dem WC anzubringen. Sie ragen 15 cm über die Vorderkante des WCs hinaus und haben einen Abstand von 65 cm bis 70 cm zueinander. Ihre Oberkante befindet sich 28 cm über der Sitzfläche des WCs. Einige Modelle sind ausgestattet mit Stützklappgriffen mit integrierter Spülung sowie integriertem Papierhalter sowie Notruf. Für Rollstuhlnutzer:innen kann am WC eine

4 Barrierefreies Bauen

Rückenstütze angebracht werden - 55 cm hinter der Vorderkante des WCs. In der Regel sind diese WCs dann länger (ca. 70 cm).

Das Waschbecken sollte eine Nutzung im Sitzen ermöglichen. Das heißt, dass ein großer Spiegel unmittelbar über dem Waschbecken anzuordnen ist und auch Beinfreiheit unter dem Waschtisch besteht. Die Armaturen sollten als Einhebel- oder berührungslose Armaturen ausgeführt sein. Sie können, wie auf der Abbildung zu sehen, mit einer Schlauchbrause versehen sein. Eine Begrenzung der Wassertemperatur ist aufgrund der Verbrühungsgefahr zu beachten.



4.2.6 Freisitz (Balkon/Terrasse) - Beispiele

Der Freisitz muss von der Wohnung aus schwellenlos erreichbar sein und eine Bewegungsfläche von 120 cm x 120 cm, für Rollstuhlfahrer:innen 150 cm x 150 cm haben. Brüstungen sollten mindestens teilweise oberhalb von 60 cm durchsichtig sein. Das Geländer wurde im unteren Foto in zwei verschiedenen Höhen ausgeführt. Die niedrigere Höhe von 85 cm erlaubt es, sich im Sitzen bequem festzuhalten, die obere Höhe dient der Absturzsicherung nach Hessischer Bauordnung.



4.2.7 Keller - Beispiel

Wenn ein Haus einen Fahrstuhl hat, der auch bis in den Keller führt, ist es wichtig, barrierefreie Türbreiten, niedrige Höhen von Bedienelementen, leichte Bedienbarkeit der Schösser und Erreichbarkeit der Einzelkeller, Schwellenlosigkeit und gute Beleuchtung einzuhalten bzw. umzusetzen. Eine Beleuchtung, die durch Bewegungsmelder geschaltet wird, ist sinnvoll. D ann sollte darauf geachtet werden, dass die Beleuchtungszeit nicht zu kurz gewählt wird.

4.3 Öffentlicher Verkehrs- und Freiraum

Es ist erforderlich, das Wohnumfeld über den privaten Wohnraum hinaus zu betrachten, um der demografischen Entwicklung gerecht zu werden.

Eine barrierefreie Gestaltung der wichtigsten Wegführungen, Anlagen und Gebäude ist notwendig, um eine gewachsene Infrastruktur mit Geschäften, Kinos, Behörden, Cafés, Arztpraxen usw. für alle Menschen erreichbar, zugänglich und nutzbar zu machen.

Geregelt wird die barrierefreie Gestaltung des öffentlich zugänglichen Raumes über die Schutzziele der

- DIN 18040-1, Barrierefreies Bauen – Öffentlich zugängliche Gebäude und der
- DIN 18040-3 Barrierefreies Bauen – Öffentlicher Verkehrs- und Freiraum.

Diese Schutzziele zeigen das jeweilige funktionale Ziel auf, das erreicht werden soll. Ein Schutzziel aus der DIN 18040-1 besagt beispielsweise, dass ein Handlauf für eine Treppe auf einer Höhe von 85–90 cm angebracht werden muss, da jede Person in der Lage sein sollte, diesen zu greifen.

Eine Vielzahl von Städten und Gemeinden reagiert aufgrund der demografischen Entwicklung mit barrierefreien Konzepten für den öffentlichen Raum. Hierin werden barrierefreie Ziele definiert und baulich umgesetzt, so dass die Ortskerne aufgewertet und für alle Bürger:innen nutzbar werden.

Barrierefreiheit endet nicht an der Haustür.

Siehe auch:
UN-Behindertenrechtskonvention, Artikel 9 „Zugänglichkeit“.



4.3.1 Gehwege

Bei der barrierefreien Gestaltung des öffentlichen Raumes muss die Wegführung hinsichtlich geeigneter Oberflächen genauer betrachtet werden. So sind historische Ortskerne oftmals mit unebenem Altstadt-pflaster versehen, das für Menschen mit Geheinschränkungen, mit Rollator oder Rollstuhl schwierig oder gar nicht nutzbar ist.

Die barrierefreie Gestaltung von Gehwegen bedeutet, dass gut begeh- und befahrbare Zonen (120-180 cm Breite) und kontrastreiche, mit Blindenlangstock ertastbare Leitlinien für seheingeschränkte und blinde Menschen geschaffen werden.

Auf diesem Foto ist eine klare, ebene Wegführung mit seitlich begleitendem Kleinpflaster zu sehen, das als taktile Orientierung für Menschen mit Blindenstock genutzt werden kann.



4.3.2 Überquerungsstellen

Vor Straßenüberquerungen sollte ausreichend ebener Platz vorhanden sein, der mit ertastbaren Hinweisen (Bodenindikatoren) und abgesenkten Bordsteinen ein sicheres Überqueren ermöglicht. Die Fotos zeigen ein Leitsystem mit ertastbaren Formplatten, die sich kontrastierend von dem angrenzenden Belag absetzen. Die differenzierten Bordsteinhöhen zur Straße helfen Menschen mit Rollstuhl oder Rollator mit einer Nullabsenkung und Menschen, die sich mit Blindenstock orientieren, mit einem Tastbordstein in normaler Bordsteinhöhe, die Straße sicher zu überqueren.



4.3.3 Lichtsignalanlagen

Masten von Lichtsignalanlagen müssen visuell kontrastierend gestaltet sein und akustisch und/oder durch Bodenindikatoren taktile auffindbar sein. Hierzu wird auch der Taster (das Anforderungsgerät) in 85 cm Höhe über dem Oberflächenbelag angebracht. Ferner sollte die Mindestzeit des Grünsignals für mobilitätseingeschränkte Menschen ausreichend lang bemessen sein.



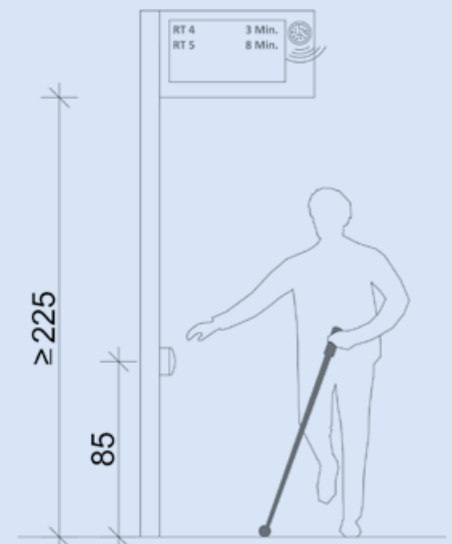
4.3.4 Orientierung in Anlagen des Personenverkehrs

Bodenindikatoren, die blinden und sehbehinderten Menschen als Orientierungshilfe dienen, erleichtern den Einstieg in Busse und Bahnen.



4.3.5 Visuelle und akustische Fahrgastinformationen

Informationstafeln, Fahrpläne, Wegweiser, Abfahrtsanzeigen an Bahnsteigen und Lautsprecherdurchsagen zählen zu den Fahrgastinformationen. Sie müssen auf die Bedarfe von Menschen mit Behinderung ausgerichtet und barrierefrei auffindbar, zugänglich und nutzbar sein und in bestimmter Höhe montiert sein.





4.3.6 Orientierung und Beschilderung

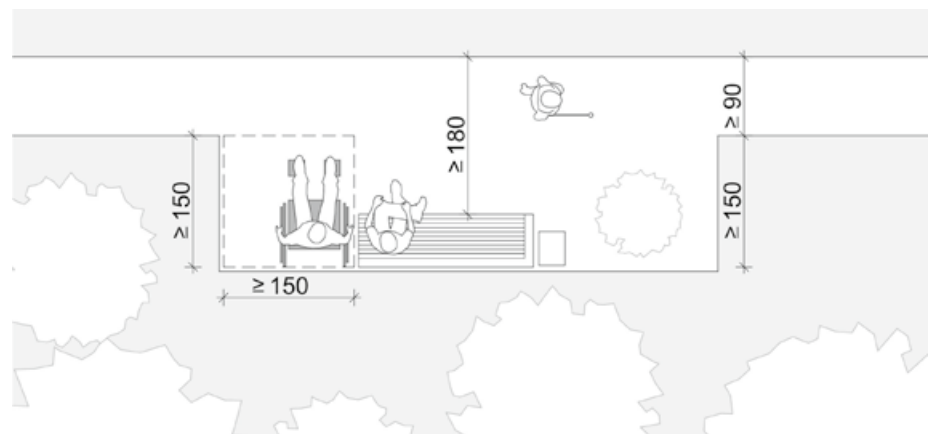
Schrift- und Bildzeichen, wie z.B. auf Schildern und Informationstafeln, müssen auch für Menschen mit Sehbehinderung lesbar sein. Das heißt, solche Informationsmedien sind ausreichend groß und visuell stark kontrastierend sowie gut beleuchtet in einer gut wahrnehmbaren Höhe anzubringen.

4.3.7 Ruhebänke

Bequeme Bänke im öffentlichen Raum haben eine angenehm hohe Sitzfläche (46–48 cm). Geeignete Armlehnen können hilfreich sein und ein ungehindertes Aufstehen ermöglichen.

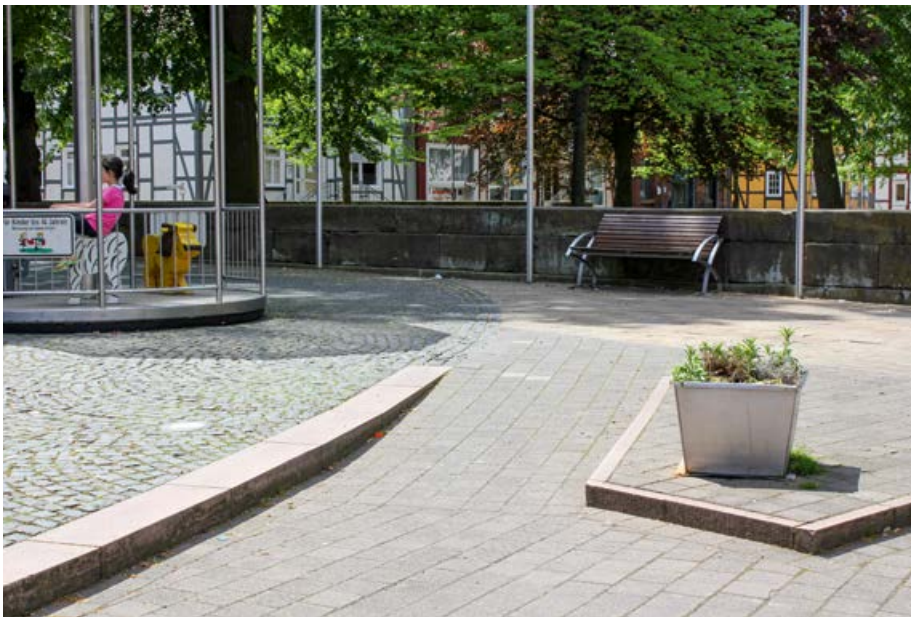
Eine ausreichende Anzahl von Bänken lädt zum Verweilen, Ausruhen und zur Kommunikation mit anderen Personen ein.

Neben einzelnen Bänken ist eine Stellfläche für Rollstuhlnutzer:innen sinnvoll. An dieser Stelle sollte es keine Armlehne geben.



4.3.8 Stufenlosigkeit

Auch die kleinste Stufe kann zu einem Hindernis werden, besonders für geheingeschränkte Menschen und Rollstuhlnutzer:innen. Deshalb sollten Stufen und Treppen vermieden werden. Bei einzelnen Stufen ist das Anheben oder das Absenken des angrenzenden Geländes hilfreich.



Sind größere Niveauunterschiede zu überbrücken, muss eine Treppe und für Menschen mit Rollator oder Rollstuhl eine Rampe errichtet werden. Eine Rampenanlage wird oftmals vor den Eingangsbereichen älterer Gebäude notwendig und sollte nach Möglichkeit 120 cm breit sein.

Zugehörige Abbildungen sind in Kapitel 4.2.1 „„Äußerer Eingangsbereich“ zu finden.

Gut begeh- und befahrbare Oberflächen sind von großer Bedeutung.



Wie bei Wegeführungen muss die Rampenoberfläche eben und somit gut und erschütterungsarm begeh- und befahrbar sein. Eine Steigung von 6% darf nicht überschritten werden. Um vor einem seitlichen Kippen eines Rollstuhls oder Rollators zu schützen, muss an beiden Seiten über die ganze Länge der Rampe ein Radabweiser von ca. 10 cm Höhe sein.

Es müssen, wie im folgenden Punkt „Treppen“ beschrieben, beidseitig Handläufe vorhanden sein. Vor und am Ende einer Rampe muss eine ebene Fläche vorhanden sein. Alle 6 m muss ein ebenes Podest von 150 cm Länge vorhanden sein.

Die Fotos zeigen Beispiele für Rampen im öffentlichen Raum.

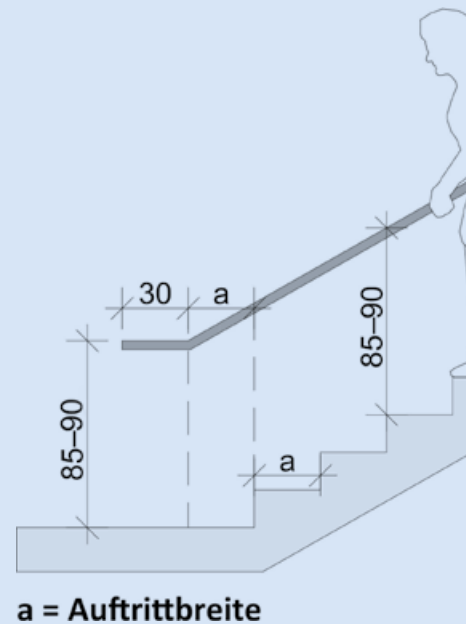


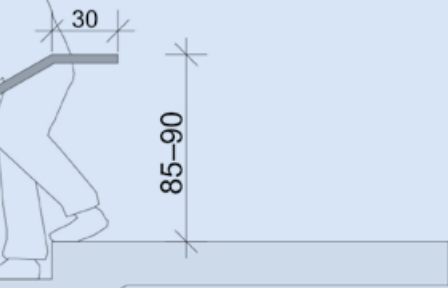
4.3.9 Treppen

Treppen sind in vielen Bereichen notwendig – sei es aufgrund vorhandener Bebauung oder der Topographie. Treppen im öffentlich zugänglichen Bereich sollten so gestaltet sein, dass sie für möglichst viele Menschen sicher nutzbar sind.

Die Gestaltung der Stufen spielt dabei eine wichtige Rolle. Blockstufen ohne Stufenunterschneidung (keine überstehende Trittstufe) sowie die kontrastreiche Gestaltung mindestens der ersten und der letzten Stufe eines Treppenlaufs helfen Menschen mit Geh- und Seheinschränkungen, die Treppe sicher zu bewältigen. Die Oberflächen müssen aus rutschhemmenden Materialien bestehen.

Die Kanten der Stufen auf diesem Foto sind kontrastreich markiert.





Richtig platzierte und gestaltete Handläufe sind zur Orientierung und für sicheres Auf- und Abwärtssteigen erforderlich. Beidseitig, dem gesamten Treppenlauf folgend, sind Handläufe auf einer Höhe von 85-90 cm zu montieren. Es ist darauf zu achten, dass sie am Anfang und am Ende 30 cm waagrecht weitergeführt werden, damit man zuerst den Handlauf greifen kann, um dann die Treppe zu betreten. Die Handlaufenden sind zur Wand oder nach unten gebogen, um das Hängenbleiben mit Ärmeln oder Taschen zu vermeiden. Ein runder oder ovaler Handlauf mit einem Durchmesser von 3-4,5 cm wird als gut greifbar empfohlen.

Auf den Fotos sind runde Handläufe zu sehen, die am Anfang und Ende zur Wand gebogen sind.



Zur Orientierung für blinde Menschen sind ertastbare Informationen am Handlauf hilfreich.

Eine nachträglich aufgebrachte ertastbare Handlaufinformation ist auf diesem Foto zu sehen.

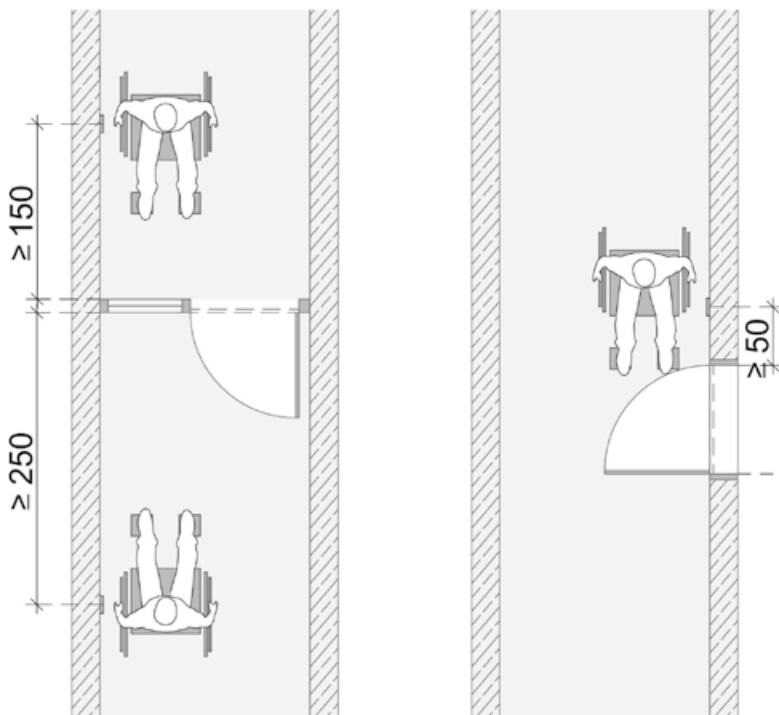


4.3.10 Eingangsbereiche und Türen

Eingangsbereiche öffentlich zugänglicher Gebäude sind dann barrierefrei, wenn sie schwellenlos sind. Damit ein solcher Eingang für alle nutzbar ist, müssen einige Punkte ergänzend betrachtet werden.

So ist ein Türdurchgang auch für Rollstuhlfahrer:innen nutzbar, wenn eine Durchgangsbreite von 90 cm eingehalten wird. Die Tür muss zudem leichtgängig und ggf. automatisch zu öffnen sein. Der Türdrücker sollte in einem Bereich von 85-105 cm Höhe gut bedienbar sein. Briefkästen und Klingelanlagen sind in diesem Höhenbereich ebenso gut erreichbar. Zu beachten ist weiterhin, dass sich der Bedientaster zur automatischen Drehflügeltür in ausreichendem Abstand zur Tür befindet.

In der Abbildung ist der Abstand an der aufschlagenden Türseite mit 250 cm angegeben, an der anderen Seite mit 150 cm.



4.3.11 Leiten und Orientieren

Zur Nutzung öffentlich zugänglicher Gebäude, vor allem von Behörden- und Verwaltungsgebäuden sowie Gebäuden des Kultur- und Bildungswesens, ist ein für alle Besucher:innen nachvollziehbares Leit- und Orientierungssystem notwendig. Dieses vereinfacht - nach dem Zwei-Sinne-Prinzip gestaltet - die Orientierung für alle Besucher:innen. Das heißt, dass die Vermittlung von Informationen über zwei alternative Sinne wahrnehmbar ist, z. B. visuell und tastbar.

Hierbei ist im Speziellen darauf zu achten, dass ein durchgängiges System aus visuell kontrastreichen Beschilderungen sowie aus ertastbaren Informationen besteht.

Leitstreifen aus Bodenindikatoren sollten vom Eingang bis zu einem ertastbaren Übersichtsplan oder zu einem Serviceschalter führen.

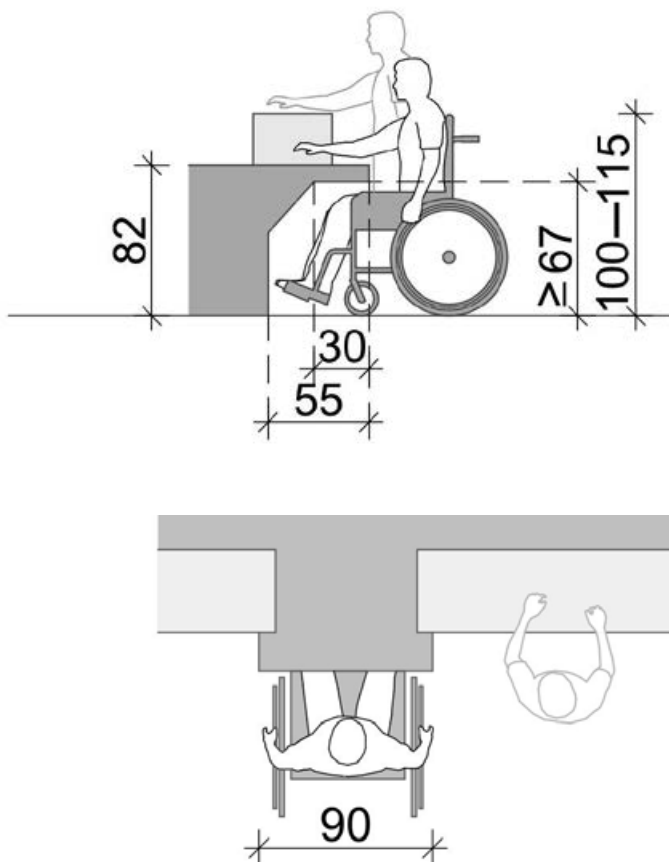
Ein Stadtre Relief ist nicht nur für blinde Menschen zur Orientierung hilfreich.



4.3.12 Serviceschalter, Kassen usw.

Verkaufs- und Servicetresen sollten in verschiedenen Höhen gestaltet sein, so dass auch kleine Menschen und Rollstuhlfahrer:innen auf Augenhöhe mit den Personen gegenüber kommunizieren können.

Des Weiteren sind niedrige Bereiche so zu gestalten, dass eine Unterfahrbarkeit oder das Sitzen zum Ausfüllen von Formularen und zum Anschauen von Beratungsmaterialien möglich sind. Zusätzlich ist auf ausreichende Bewegungsflächen zu achten.



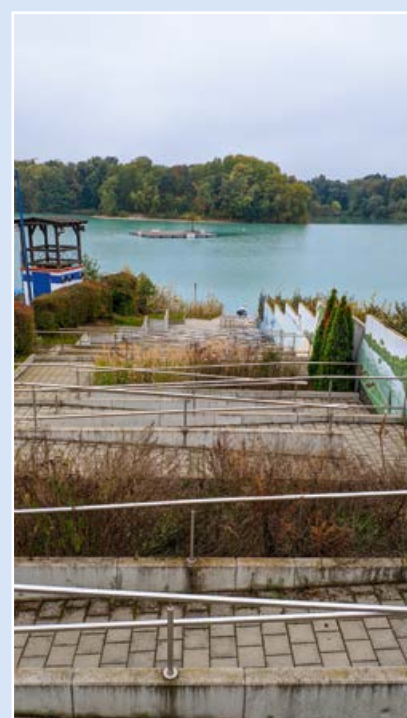
4.3.13 Öffentlich zugängliche Grün- und Freizeitanlagen, Spielplätze

„Öffentlich zugängliche Grün- und Freizeitanlagen sowie Spielplätze müssen barrierefrei zugänglich und nutzbar sein.“ (DIN 18040-3) Haupt- und Gehwege haben definierte Breiten einschließlich Bewegungsflächen mit den Maßen 150 x 150 cm. Ein Ruheplatz mit barrierefreiem WC ergänzt die Parkanlage.

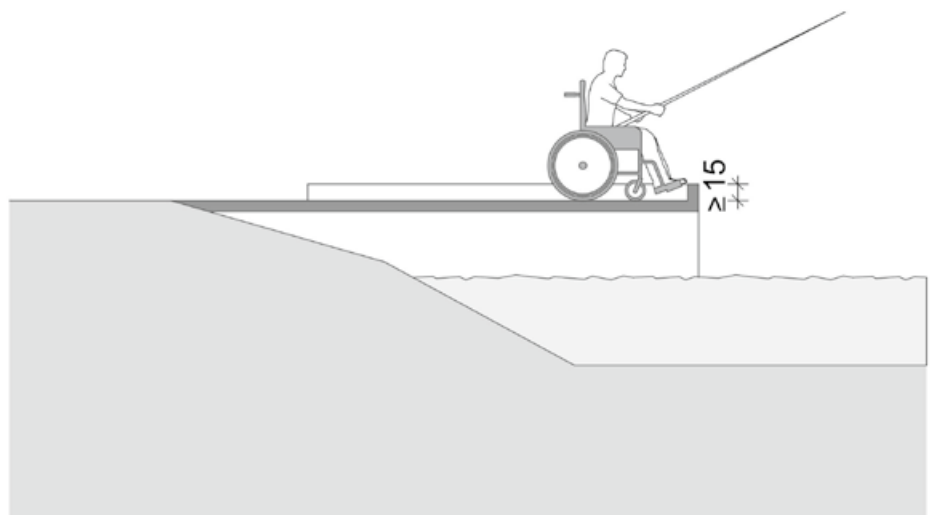


4.3.14 Naturraum und Freizeitmöglichkeiten

Naturräume sollen nach DIN 18040-3 auch für Menschen mit sensorischen und motorischen Einschränkungen erlebbar und wahrnehmbar sein. Dies beinhaltet die Stufenlosigkeit sowie taktile und visuell stark kontrastierende Hinweise zur Orientierung. Beispiele dazu sind Bade- stellen, hier eine Badestelle aus Rodgau.



Damit Angelplätze barrierefrei zugänglich und gefahrlos nutzbar sind, müssen sie stufenlos erreichbar und mit einer ausreichend großen Stellfläche sowie seitlichen und frontalen Absicherungen versehen sein.



5 Wohnformen im Alter

Je mehr sich der außerhäusliche Radius verändert und einschränkt, desto mehr nehmen die Bedeutung der Wohnung und der damit verbundene Wunsch nach Sicherheit und Wohlbefinden in der eigenen Umgebung zu. Bedingt durch die Individualität und die nach persönlichen Bedarfen gestaltete Wohnumgebung stellt sich auch die Erwartung an die Wohnform für das Leben im Alter individuell dar.



Grundsätzliche Informationen zu den einzelnen Wohnformen im Alter erhalten Sie bei den kommunalen **Wohnberaterinnen und Wohnberatern**, die über die HFW vermittelt werden können, siehe Kapitel 7.

5.1 Wohnen zu Hause

Noch immer entsprechen die Wohnungen und Häuser, in denen heute ältere Menschen leben, überwiegend nicht dem barrierefreien Standard, der in der DIN 18040 beschrieben ist. Für Neubauten macht die Landesbauordnung bestimmte Vorgaben, jedoch ist es auch erforderlich, den Bestand an die Bedürfnisse älterer Menschen anzupassen.

Ein Verbleiben in der normalen Wohnung erfordert für den Einzelnen in nahezu allen Fällen Anpassungsmaßnahmen, um sie für die dauerhafte und langfristige Nutzung im Alter zu gestalten. Häufig wird es notwendig, ebenerdige Zugänge und ebenerdige Duschen zu schaffen sowie die Türbreiten anzupassen. Weitere Informationen dazu sind in Kapitel 3 zur Wohnungsanpassung enthalten. Niedrigschwellige Unterstützungsangebote wie Essen auf Rädern, ambulante Pflege oder Hausnotruf ermöglichen die eigenständige Lebensführung in der vertrauten Wohnung.

Zunächst sind bei Hilfebedarf verschiedene Beratungsangebote, wie Wohn- oder Pflegeberatung, sinnvoll (siehe Kapitel 7), damit passende Unterstützungsmöglichkeiten gefunden werden können. Diese können sowohl bauliche Maßnahmen und Hilfsmittel als auch verschiedene Dienste sein. Fördermöglichkeiten zu diesen Maßnahmen sind in Kapitel 3.4 angegeben und bei der Hessischen Fachstelle für Wohnberatung zu erfragen.

Unabhängig von den genannten Möglichkeiten ist die Unterstützung durch die Familie, Nachbarn und eventuell durch Ehrenamtliche hilfreich und wichtig, da es eine große Herausforderung ist, bei zunehmendem Unterstützungsbedarf eigenständig alle relevanten Informationen einzuholen und passende Maßnahmen umzusetzen.

Ältere Menschen verbringen im Durchschnitt 80% des Tages in der eigenen Wohnung und/oder im eigenen Haus.

Obwohl die meisten Menschen in ihrer vertrauten Wohnung bleiben, ist eine erhöhte Umzugsbereitschaft älterer Menschen festzustellen, wenn z.B. folgende Gründe gegeben sind:

- Die Wohnung ist nicht durch Maßnahmen anpassbar (weil z.B. zu kostenintensiv)
- Die Wohnung wird in der Nähe der Kinder gewünscht
- Die Wohnung ist zu abgelegen (keine Infrastruktur, keine Sozialkontakte)
- Die Wohnung ist zu groß/zu klein oder aus anderen Gründen ungeeignet
- Krankheit
- Tod des Ehepartners



5.2 Betreutes Wohnen

Betreutes Wohnen stellt besonders für alleinstehende Ältere eine Wohnoption dar, da sie dort sowohl über Hilfe als auch über soziale Netzwerkstrukturen verfügen. Ein integraler Bestandteil des Wohnkonzeptes ist die bauliche Barrierefreiheit.

„Betreutes Wohnen“ bezeichnet eine Wohnform für Ältere, die neben einer barrierefreien Wohnung in der Regel die Sicherheit einer Grundversorgung und bei Bedarf weitere (Wahl-)Leistungen bietet. Es besteht ein Mietvertrag und ein Betreuungsvertrag mit jeweils eigens festgelegten Kosten der betreuten Wohnanlage. Zum Betreuungsvertrag gehört eine Ansprechperson, die auch Wahlleistungen vermittelt. Zu den Wahlleistungen gehören z.B. Pflegeleistungen oder hauswirtschaftliche Hilfen. Diese sind extra zu vergüten, eventuell unter Hinzunahme des Pflegegeldes bzw. der Pflegesachleistungen durch die Pflegekasse.

Der Begriff „Betreutes Wohnen“ ist gesetzlich nicht geschützt, jedoch gibt es die DIN 77800, nach der sich Anlagen des Betreuten Wohnens kostenpflichtig zertifizieren lassen können.

Miet- und Betreuungsvertrag sind getrennt. Das heißt, wenn Pflege erforderlich ist, besteht die Möglichkeit, einen Pflegedienst nach Wahl zu beauftragen, auch wenn der Betreiber des Betreuten Wohnens einen Pflegedienst vorhält.

Viele Menschen wünschen und erhoffen sich für ihr selbstständiges Leben im Alter, auf ein Versorgungsnetz zurückgreifen zu können.



Betreutes Wohnen wird auch als „Wohnen mit Service“ oder „Service-Wohnen“ bezeichnet, es ...

- verbindet die Vorteile privater mit institutionellen Wohnformen
- bietet ein hohes Maß an Sicherheit und Verfügbarkeit von Hilfs- und Betreuungsangeboten
- vermeidet Ausgrenzung und die soziale Isolation alter Menschen
- fördert die Teilnahme am Gemeinschaftsleben
- vermeidet oder zögert eine Heimunterbringung hinaus

Betreutes Wohnen für ältere Menschen kann als Wohnanlage konzipiert sein oder im Verbund mit einem Pflegeheim. Verschiedene Angebote des Pflegeheims, wie z.B. ein gemeinsames Mittagessen mit anderen Bewohner:innen, können genutzt werden. Ein Umzug innerhalb der Anlage - in das zugehörige Pflegeheim - ist unkompliziert möglich.

Bisher noch selten wird von manchen Wohlfahrtsverbänden oder Pflegediensten ein „Betreutes Wohnen zu Hause“ angeboten. Da die Betreuungspauschale wie eine Versicherung auch bei Nichtinanspruchnahme der Leistungen gezahlt werden muss, wird diese Form bisher noch selten in Anspruch genommen.



5.3 Einrichtungen der stationären Altenpflege

Um in ein Pflegeheim einzuziehen, ist es in der Regel notwendig, einen Pflegegrad zu haben. Ausnahmen können Seniorenresidenzen sein. Zumeist erfolgt ein Einzug in ein Pflegeheim, wenn die Pflege zu Hause aus verschiedenen Gründen nicht mehr möglich ist.

Nach Möglichkeit sollten im Vorfeld mehrere Einrichtungen angesehen und die Angebote der Häuser verglichen werden. Sinnvoll ist es auch, sich eine Kostenübersicht geben zu lassen.

Die monatlichen Kosten setzen sich zusammen aus:

- Pflegegeld
- Rente
- Selbstkosten (Eigenanteil)

Kann der Eigenanteil nicht gezahlt werden, können diese Kosten vom Sozialamt übernommen werden. Das Sozialamt prüft auch, ob Angehörige im Rahmen der Unterhaltspflicht einen Anteil übernehmen müssen.

Es hat sich als sinnvoll erwiesen, Pflegeheime in Form von Hausgemeinschaften zu gestalten, um eine familienähnliche Atmosphäre mit fester Gruppenstruktur zu schaffen. Meistens liegt die Anzahl der Bewohner:innen in den einzelnen Hausgemeinschaften, von denen es pro Pflegeheim meist mehrere gibt, zwischen zwölf und 15 Personen. Diese haben eine Präsenzkraft/Alltagsbegleitung, die für sie kocht und den Tag mit ihnen gemeinsam gestaltet.

Pflegekräfte übernehmen, wie in den traditionellen Pflegeheimen, Pflegeaufgaben. Ehrenamtliche oder Angehörige können z. B. bei der Raumgestaltung mit vertrauten Möbeln einbezogen werden. Dies ist für das Wohlbefinden der Bewohner:innen und auch für die Biografiearbeit bzw. die Kommunikation mit den Bewohner:innen besonders hilfreich, die in der Regel ein Einzelzimmer mit Bad bewohnen. Ein großer Gemeinschaftsbereich mit Küche wird gemeinsam genutzt.



Informationen zu Pflegeeinrichtungen in ganz Deutschland erhalten Sie unter www.heimverzeichnis.de oder auf den Seiten der Pflegekassen.



5.4 Ambulant betreute Pflegewohngemeinschaften

Ambulant betreute Pflegewohngemeinschaften werden meist für pflegebedürftige Menschen - insbesondere für Menschen mit Demenz - eingerichtet. Sie gelten als Alternative zur stationären Betreuung und Pflege und stellen keine Kostenersparnis gegenüber den klassischen Versorgungsmodellen (Pflegeheimen) dar, bieten jedoch mehr Individualität.

Sie sind eine ideale Kombination aus Eigenständigkeit, Gemeinsamkeit und einem sicheren Netz von einfach abrufbaren Unterstützungs-, Betreuungs- und Pflegeleistungen. In einem idealerweise großzügigen Wohn- und Essbereich findet das gemeinsame Leben statt. Privatheit bieten Einzel- bzw. Doppelzimmer. Gemeinsam wird der Alltag gestaltet und im Bedarfsfall stehen Ansprechpartner:innen (wie z. B. eine Präsenzkraft oder Alltagsbegleitung) zur Verfügung, die fest eingestellt werden. Die Pflegeversicherung sieht vor, dass die Mietergemeinschaft die den einzelnen Mieter:innen zustehenden Geldleistungen für ambulante Pflege bündeln kann. Pflegeanbieter:innen und Vermieter:innen sind nicht zwangsläufig identisch.



5.5 Wohn-Pflege-Gemeinschaften für Menschen mit Demenz

Ebenfalls als Alternative zur stationären Betreuung und Pflege gibt es das Konzept von selbstverwalteten ambulant betreuten Wohngemeinschaften für Menschen mit Demenz. Diese Wohnform eignet sich besonders für Menschen,

- die Wert auf eine möglichst lange Selbstbestimmung und alltagsnahe Atmosphäre legen,
- die Wohnen und eine notwendige Versorgung in einer überschaubaren Gruppengröße bevorzugen und
- deren An- bzw. Zugehörige an der Gestaltung des Lebensalltags teilhaben möchten.

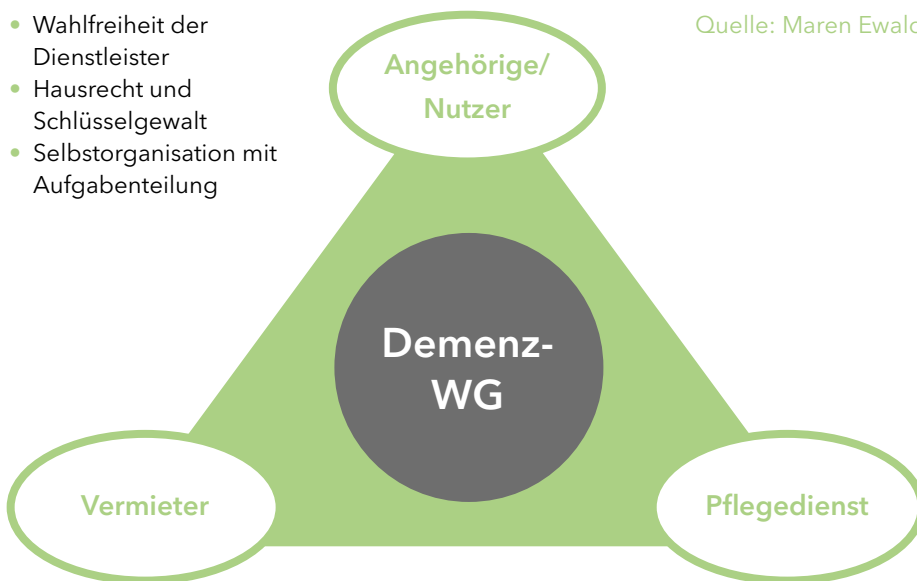
Pflegerische Leistungen werden nach Bedarf eingesetzt wie in einem privaten Haushalt.



Für weitere Informationen: Siehe Kap. 7 (Hessische Fachstelle für selbstverwaltete ambulant betreute Wohngemeinschaften für Menschen mit Demenz).

- Wahlfreiheit der Dienstleister
- Hausrecht und Schlüsselgewalt
- Selbstorganisation mit Aufgabenteilung

Quelle: Maren Ewald



- Wohnraumvermietung
- Kein Einfluss auf Pflegeanbieter bzw. Dienstleister
- Ggf. Vermittlung einer Moderation

- Angebot Pflegedienstleistung und i. d. R. 24-h-Betreuung
- Gastrolle in den privat angemieteten Wohnräumen der Mieter



5.6 Gemeinschaftliches Wohnen

Der Wunsch nach Gemeinschaft veranlasst viele ältere Menschen, nach alternativen Wohnmöglichkeiten zu suchen. Eine davon ist das Gemeinschaftliche Wohnen, das durch enge verbindliche Kontakte zu anderen Sicherheit bietet. Eigene Lebensideen können verwirklicht und mit Gleichgesinnten geteilt werden. Gemeinsame Aktivitäten können geplant, organisiert und durchgeführt werden. Dennoch ist es bei den meisten gemeinschaftlichen Wohnprojekten vorgesehen, sich eine Rückzugsmöglichkeit, z. B. durch eine eigene Wohnung, zu schaffen.

Gegenseitige Unterstützung findet auf unterschiedlichste Weise statt. So wirtschaften z. B. in einigen Projekten die Bewohnerinnen und Bewohner gemeinsam. Die meisten Projekte verfügen über einen Gemeinschaftsraum mit Küche, in dem regelmäßige Treffen stattfinden.

Das Gemeinschaftliche Wohnen nimmt an Attraktivität zu, wenn es auch nicht einfach ist, eine Gruppe bzw. ein Projekt zu gründen. Fachliche Beratung und Begleitung sind hier von Bedeutung.

Merkmale gemeinschaftlicher Wohnprojekte

- Die Gemeinschaft beginnt bereits vor dem Einzug.
- Die Bewohnerinnen und Bewohner sind an der Projektentwicklung entweder als Initiator:innen oder als Mitwirkende beteiligt.
- Zum Selbstverständnis aller Wohnprojekte gehört die gegenseitige Hilfe.
- Die Bewohnerinnen und Bewohner organisieren die Art und Weise ihres Zusammenlebens selbst. Kommunikations- und Entscheidungsstrukturen werden in der Gruppe geregelt.
- Viele gemeinschaftliche Wohnprojekte pflegen eine gute Nachbarschaft.
- Die baulichen Gegebenheiten ermöglichen die Pflege sozialer Kontakte und haben in der Regel den Anspruch auf Sicherheit und Barrierefreiheit.

Sieben Schritte zum gemeinschaftlichen Wohnprojekt

- ①. Aktiv werden
- ②. Eine Gruppe finden
- ③. Gemeinsame Ziele festlegen
- ④. Finanzierung klären
- ⑤. Ein Objekt suchen
- ⑥. Geeignete Rechtsformen finden
- ⑦. Bei der Planung und baulichen Umsetzung mitwirken

Notwendig für das Gemeinschaftliche Wohnen

- Informationsveranstaltungen
- Erfahrungsaustausch/Kontaktmöglichkeiten/Kennenlernen
- Expert:innennetz/finanzielle Förderung zur Beratung und Begleitung der Gruppen
- Kooperationspartner:innen und Kontakte (Kommune, Wohnungsbau-gesellschaften, Investor:innen)

Weitere Informationen finden sich in der **Broschüre** des Hessischen Ministeriums für Soziales und Integration „**Wohnen in Hessen - gemeinschaftlich und generationenübergreifend**“



Die Broschüre kann über die HFW als **PDF-Dokument** oder in **gedruckter Form** bestellt werden. **Kontakt siehe Kapitel 7.**

6 Technik im Alter

Definition Ambient Assisted Living (AAL)

Übersetzt ins Deutsche steht AAL für „Altersgerechte Assistenzsysteme für ein selbstbestimmtes Leben“ bzw. „Alltagsunterstützende Assistenzlösungen“.



AAL hat zum Ziel ...

- die Zeit zu verlängern, die es älteren Menschen erlaubt, mit Hilfe von Technologien in ihrer gewohnten Umgebung selbstbestimmt, autonom und mobil zu leben
- die Gesundheit und Mobilität älterer Menschen zu erhalten
- Personen mit physischen Beeinträchtigungen einen besseren Lebensstil zu ermöglichen
- die private Sicherheit zu erhöhen und soziale Isolation zu verhindern.
- Pflegeeinrichtungen und Familien durch neue Produkte und Dienstleistungen zu unterstützen
- die Effizienz und Produktivität von Ressourcen in einer älter werdenden Gesellschaft zu steigern

(Quelle: <http://www.aal-deutschland.de/aal-1>, abgerufen am 15.02.2022)

Smart Home

Der Begriff „AAL“ ist abzugrenzen vom Begriff „Smart Home“, der immer häufiger in der öffentlichen Diskussion auftaucht.

Zugehörige technische Lösungen sind auf das Haus begrenzt, während AAL das Umfeld des Betroffenen miteinbezieht, wenn dieser mobil ist und das Haus verlässt (nach Deutscher Normungsroadmap AAL [2014]).

6.1 Anwendungsbereiche von unterstützender Technik (u.a. AAL)

Unterstützende Technik wird in verschiedenen Bereichen eingesetzt. Folgende Beispiele zeigen die Vielfalt der Systeme und Einsatzbereiche.

6.1.1 Gesundheit

Einige Systeme aus dem Bereich Gesundheit erfassen Vitalparameter (z. B. Blutdruck).

Zur Unterstützung bei der Einnahme von Medikamenten werden beispielsweise Systeme eingesetzt, die an die Einnahme erinnern, indem sie z. B. Töne von sich geben. Das System auf dem Foto rechts (Tablettendispenser) gibt nur bestimmte Fächer für die aktuelle Entnahme frei und registriert die Entnahme. Weiterhin ist es möglich, dass eine Person/ein Pflegedienst per App über die Entnahme/Nicht-Entnahme informiert wird.

6.1.2 Sicherheit

Eine Beispiellösung stellt der Einsatz eines funkbasierten Fensterkontaktes dar. Er registriert, ob ein Fenster bzw. eine Tür geöffnet/geschlossen ist. Die Information dazu wird an ein Endgerät (PC, Tablet, Smartphone) weitergegeben. Nutzer haben so die Möglichkeit, über den aktuellen Zustand informiert zu werden, um dann ggf. darauf zu reagieren. Es gibt auch um AAL-Technik erweiterte Hausnotrufsysteme, die neben dem klassischen Notrufknopf über weitere Komponenten wie Türsensor oder Bewegungsmelder u. a. verfügen.

6.1.3 Erhaltung der Selbstständigkeit

Zur Erhaltung der Selbstständigkeit von sehbehinderten und blinden Menschen dient zum Beispiel ein in Schweden entwickeltes System, das zuvor eingesprochene Mitteilungen (auch Beschreibungen oder Hinweise) wiedergibt, wenn ein zugehöriges Etikett mit einer Art „Stift“ registriert wird. Die Etiketten können an gewünschten Orten angebracht werden und mit eigenen dazugehörigen gesprochenen Informationen verbunden sein. So ist es möglich, dass Etiketten an der Wäsche, an Lebensmitteln und an Bedienelementen angebracht werden, um durch Sprachinformationen über wichtige Merkmale (wie Farbe, Sorte, Waschprogramm) zu informieren.

Automatischer Tablettendispenser mit Smartphoneanbindung



Funkbasierter Fensterkontakt



Markierungssystem mit Sprachausgabe



6.1.4 Eingang

Technische Assistenzsysteme können den Eingangsbereich von Häusern und Wohnungen sicherer machen. Beleuchtete Handläufe und Orientierungslichter an Stufen helfen bei nachlassender Sehkraft (z. B. im Halbdunkeln oder Dunkeln), die Orientierung zu behalten. Intelligente Systeme lassen sich auf persönliche Bedürfnisse und Tageszeiten programmieren (Lichtfarbe und Helligkeit). Es gibt für einige intelligente Lichtsysteme Steuerungselemente, die unkompliziert per Touchscreen zu bedienen sind. Auf den Fotos ist neben dem beleuchteten Handlauf und dem Orientierungslicht an den Treppenstufen ein solches Steuerungselement zu sehen.



6.1.5 Bad

Ein Beispiel für ein technisches Assistenzsystem im Badezimmer ist das sog. „Dusch-WC“, hier mit Föhn. Dieses erleichtert den selbstständigen Toilettengang. Besonders in Japan werden diese WCs häufig eingebaut und weisen weitere vielfältige Funktionen auf (z. B. eine beheizbare Sitzfläche und auf Knopfdruck Musik oder Geräuschkulisse.)

Auf dem Foto sind Stützklappgriffe zu sehen, in die bei vielen Modellen sowohl ein Knopf zur Toilettenspülung als auch ein Notrufknopf integriert sein kann.



6.1.6 Schlafzimmer

Hilfreich für das Schlafzimmer kann ein Bett mit elektronisch verstellbarem Lattenrost oder Einlegerahmen (siehe Foto) sein, die auch vielfach in der Pflege eingesetzt werden.

Es gibt Systeme zur Sturzerkennung mit Sensoren, die in den Fußboden oder eine flache Matte integriert sind. Weiterhin verschiedene Notrufsysteme, bei denen es mehrere Möglichkeiten (z.B. Notrufknopf, Notrufkissen) des Auslösens gibt. Das Signal kann an unterschiedliche Endgeräte (z.B. an eine Lichtblitzklingel) gesendet werden. Darüber hinaus kann der Notruf z.B. per Meldung auf ein Smartphone einer dritten Person weitergeleitet werden oder direkt an einen Pflegedienst.

Elektrisch verstellbarer Einlegerahmen und Sensormatte



Notrufkissen als Auslöser



Notrufknopf als Auslöser



Lichtblitzklingel, an die ein Signal gesendet werden kann



6.1.7 Wohnzimmer

Viele Systeme, die im Wohnbereich eingesetzt werden, dienen auch dem persönlichen Komfort. Per Funksteuerung lassen sich unterschiedliche Geräte (Fernseher, Rollläden, Lichtquellen, Heizung, Türklingel usw.) steuern. Dies kann über Sprachbefehle geschehen, ebenso über ein Smartphone, ein Tablet oder einen Computer.

Zu Bodenreinigungszwecken können ein Staubsaugroboter oder ein Wischroboter eingesetzt werden. Viele Modelle haben die Möglichkeit zur Anbindung an ein Smartphone.

Staubsaugroboter



Tablet als Steuerungsmöglichkeit



Herdüberwachungssystem



6.1.8 Küche

Moderne Herde verfügen häufig bereits über Systeme zur Sicherheit beim Kochen (z.B. Zeitschaltung, Überkochschutz). Besonders für Menschen mit Demenz, die an das Kochen mit ihrem alten Herd gewöhnt sind, sind Systeme zum einfachen Nachrüsten sinnvoll. So gibt es Herdüberwachungssysteme, die auf Hitze und Rauch reagieren und ein Signal auslösen und/oder den Herd ausschalten. Ebenso können bei bestimmten Systemen fehlende Bewegungen am Herd erkannt werden, woraufhin sich der Herd nach bestimmter Zeit ausschaltet.

An der Abzugshaube ist ein sensorgestütztes Herdüberwachungssystem angebracht



6.1.9 Übergreifende Systeme

Diese Systeme umfassen mehrere Funktionen gleichzeitig. Viele Systeme verfügen über einen großen Bildschirm mit Bedienung über Berührung (Touchscreen). Zumeist ist neben Haussteuerungsfunktionen auch der Bereich Kommunikation, z.B. durch Videotelefonie, mit abgedeckt. Weiterhin ist es möglich, bestimmte Dienstleistungsangebote (z. B. Einkaufsdienst, Pflegedienst, Essen auf Rädern usw.) anzusehen und in Anspruch zu nehmen. Ebenso können persönliche Funktionen (Erinnerungen an Termine, Adressen) integriert sein.

Ein direkter „Draht“ zur Hausarztpraxis kann realisiert werden, wenn der Arzt das System auch nutzt. Es bestehen vielfältige Möglichkeiten, das System zu erweitern – je nach persönlichem Bedarf.

Auf dem Markt sind bereits viele Apps (hier definiert als: „Anwendungssoftware für mobile Endgeräte“) verfügbar, mit denen einzelne oder mehrere Funktionen der übergreifenden Systeme genutzt werden können. Teilweise verfügen diese auch über eine Sprachsteuerung, z. B. durch sog. „Sprachassistenten“. Das heißt, dass gesprochene Worte erkannt und darüber Funktionen des Systems gesteuert werden.

6.2 Datenschutz

Vielfach bestehen Vorbehalte und Sorgen vor Überwachung, Eingriff in die Privatsphäre und andere Arten von Datenmissbrauch, denn für die Funktionalität einiger Systeme ist die Erhebung sensibler personenbezogener Daten notwendig. Zum Beispiel werden Systeme zur Erkennung von Notsituationen eingesetzt, die Daten zum Tagesablauf (z. B. Nutzungshäufigkeit der Küche oder der Toilette) von Personen erfassen und bei Abweichungen einen Notruf absetzen können.

Vor dem Einsatz technischer Assistenzsysteme ist es hinsichtlich des Datenschutzes hilfreich, folgende Fragen mit den Nutzer:innen zu klären:

- Welche Datenschutzvereinbarung wird verwendet und ist diese einzusehen?
- Welche Daten werden erhoben?
- Wo liegen die Daten?
- Werden die Daten gespeichert und wenn ja, wie lange?
- Wer hat noch Zugriff auf die Daten?
- Werden die Daten weitergegeben? Wenn ja, wohin und wie?
- Wo stehen die verwendeten Server?
- Wie werden die Daten übermittelt?

6.3 Ethik

Beim Einsatz von Technik im Zusammenhang mit dem Wohnen sind verschiedene ethische Aspekte zu beachten, denn Technik ist nicht prinzipiell „gut“ oder „schlecht“. Immer sind auch die Folgen eines Technikeinsatzes für die Einzelnen zu bedenken. Zentral ist daher die Frage:

Wann ist der Einsatz von Technik unter Beachtung ethischer Aspekte, d. h. unter Wahrung der Persönlichkeitsrechte und der Privatheit des Nutzers, sinnvoll oder nicht sinnvoll?

6.4 Musterausstellungen

In Hessen bestehen mehrere Möglichkeiten, technische Assistenzsysteme anzuschauen und auszuprobieren. Vereinzelt sind weitere in Planung bzw. im Aufbau. Siehe Kapitel 7.

7 Adressen/Beratungsangebote/ Musterwohnungen

Ansprechpartner:innen

Hessische Fachstelle für Wohnberatung AWO Bezirksverband Hessen-Nord e. V.

Wilhelmshöher Allee 32a
34117 Kassel
Telefon: 0561 5077-210/-137
E-Mail: hfw@awo-nordhessen.de
<https://soziales.hessen.de/Seniorinnen/Wohnen-im-Alter> und
www.wohnen-im-alter.hessen.de
(die Seite befindet sich nach Redaktionsschluss noch im Aufbau)

Bundesarbeitsgemeinschaft Wohnungsanpassung e. V.

Mühlenstraße 48
13187 Berlin
Telefon: 030 47474700
E-Mail: info@wohnungsanpassung-bag.de
www.wohnungsanpassung-bag.de

Hessische Fachstelle für selbstverwaltete ambulant betreute Wohngemeinschaften für Menschen mit Demenz

Geleitsstraße 94
63067 Offenbach
Telefon: 069 20305546
E-Mail: m.ewald@breuerstiftung.de
www.demenz-wg-hessen.de

FORUM Gemeinschaftliches Wohnen e. V., Bundesvereinigung

Hildesheimer Straße 15
30169 Hannover
Telefon: 0511 165910-0
E-Mail: info@fgw-ev.de
www.fgw-ev.de

Landesberatungsstelle gemeinschaftliches Wohnen in Hessen

Adickesallee 67-69
60322 Frankfurt am Main
Tel. 069 95928081
info@wohnprojekte-hessen.de
<https://wohnprojekte-hessen.de/>

Weitere regionale Beratungsangebote und Wohnberatungsstellen in Hessen

Vermittlung über die Hessische Fachstelle für Wohnberatung.

Zertifizierte Handwerksbetriebe in Hessen

Kassel

Handwerkskammer Kassel
Scheidemannplatz 2
34117 Kassel
Telefon: 0561 7888-0/-166
E-Mail: info@hwk-kassel.de
www.hwk-kassel.de/service-center/barrierefreies-bauen/zertifizierte-betriebe/

Frankfurt-Rhein-Main:

Handwerkskammer Frankfurt-Rhein-Main
Schönstraße 21
60327 Frankfurt am Main
Telefon 069 97172-392
jacobi@hwk-rhein-main.de
www.hwk-rhein-main.de

Weitere Adressen

LandesseNIorenvertretung Hessen e. V. Geschäftsstelle

Feuerbachstraße 33
65195 Wiesbaden
Telefon: 0611 9887119
E-Mail: Lsvhessen@t-online.de
www.sozialnetz.de/Lsvh

Bundesarbeitsgemeinschaft der Senioren-Organisationen e. V. (BAGSO)

Noeggerathstraße 49
53111 Bonn
Telefon: 0228 249993-0
E-Mail: kontakt@bagso.de
www.bagso.de

Musterwohnungen, auch mit Technik- und AAL-Beratung (Termine nach vorheriger Anmeldung)

Kassel

Hessische Fachstelle für Wohnberatung
AWO Bezirksverband Hessen-Nord e. V.
Wilhelmshöher Allee 32a
34117 Kassel
Telefon: 0561 5077-210/-137
E-Mail: hfw@awo-nordhessen.de
www.wohnen-im-alter.hessen.de

Wiesbaden

BelleWi
Föhrer Straße 74/1
65199 Wiesbaden
Telefon: 0611 31-2885 oder -3890
E-Mail: Belle-WI@wiesbaden.de
www.wiesbaden-barrierefrei.de

Frankfurt am Main

VdK-Fachstelle für Barrierefreiheit
Ausstellung „Hallo Freiheit! Zusammen über Barrieren“
Gärtnerweg 3
60322 Frankfurt am Main
Telefon: 069 714002-58
E-Mail: barrierefreiheit.ht@vdk.de
https://www.vdk.de/hessen-thueringen/pages/unsere_leistungen/barrierefreiheit/26800/ausstellung_hallo_freiheit_zusammen_ueber_barrieren#galerie/image/0

Checkliste zum Wohnen im Alter zu Hause



Anhand dieser Checkliste können Sie sich einen Überblick darüber verschaffen, welche Kriterien für ein sicheres und selbstständiges Wohnen im Alter wichtig sind. Sie können dazu ankreuzen, ob diese Kriterien bei Ihnen bereits erfüllt sind.

Allgemeines

Zum Wohnumfeld	Ja	Nein
Sind öffentliche Verkehrsmittel/Parkmöglichkeiten gut erreichbar?		
Sind in der Nähe Einkaufsmöglichkeiten, Poststelle und Apotheke vorhanden?		
Sind Ärzte und ihre Praxisräume gut zu erreichen?		
Gibt es Möglichkeiten zu kulturellen Veranstaltungen, Unterhaltung und Geselligkeit?		
Ist ein Naherholungsgebiet (z. B. Park mit Bänken) vorhanden?		
Zum Haus/zur Wohnung	Ja	Nein
Verfügt die Wohnung über genügend Bewegungsflächen?		
Sind die Türbreiten ausreichend (80/90 cm)?		
Sind Fenster und Türen gut zugänglich und leicht zu öffnen (Frischluftzufuhr)?		
Ist alles schwellenfrei zu erreichen?		
Hat die Wohnung Zentralheizung und ist eine individuelle Regelung der Raumtemperatur ganzjährig möglich?		
Sind die Bedienelemente, wie Schalter, Steckdosen und auch die Bedienung der Heizkörper, gut zu erreichen?		
Gibt es genügend Steckdosen, die gut zu erreichen sind?		
Haben autorisierte Personen im Notfall Zugang zur Wohnung?		
Sind die Räume zweckmäßig aufgeteilt?		
Sind alle Räume gut beleuchtet?		
Sind die Lichtschalter gut zu erkennen und in geeigneter Höhe direkt neben den Türen angebracht?		
Ist der Keller gut zu erreichen?		

Checkliste zum Wohnen im Alter zu Hause

Sind die Mülltonnen gut zu erreichen und zu handhaben?		
Sind Telefon und Türklingel laut genug?		
Sind Rollläden/ist ein Sonnenschutz vorhanden und leicht zu bedienen (eventuell elektrisch)?		
Sind Fenstergriffe auch im Sitzen zu erreichen?		
Sind Treppenstufen gut erkennbar?		
Sind Bodenbeläge rutschfest, trittsicher und ohne Stolperstufen (z. B. durch Teppiche und Kabel)?		

Hauseingang	Ja	Nein
Gibt es eine große beleuchtete Hausnummer?		
Ist der Zugang zum Haus jederzeit gut beleuchtet (z. B. durch einen Bewegungsmelder)?		
Ist der Briefkasten gut zu erreichen und gut zu öffnen?		
Gibt es eine beleuchtete Klingelanlage mit Gegensprechanlage in geeigneter Höhe?		
Sind die Namensschilder auch gut beleuchtet?		
Ist das Türschloss auch bei Dunkelheit gut zu sehen?		
Hat der Hauseingang ein Vordach als Wetterschutz?		
Falls eine Treppe vorhanden ist - gibt es beidseitig gut greifbare Handläufe?		
Sind Abstellmöglichkeiten für Taschen, Schirme, Gehstöcke usw. vorhanden (z. B. durch eine Bank neben der Eingangstür)?		
Ist die Fußmatte flachanliegend und rutschfest oder in den Boden eingelassen?		
Ist der Eingangsbereich vor der Wohnung von innen zu sehen (z. B. durch Fenster, Türspion)?		
Ist ggf. ein Aufzug vorhanden und dieser gut zu erreichen?		

Wohnräume	Ja	Nein
Gibt es bequeme Sitzmöbel in einer für Sie geeigneten Höhe?		
Sind alle Einrichtungsgegenstände für Sie gut zu erreichen?		
Hat das Bett eine gute Höhe (ca. 50-60 cm) zum Ein- und Aussteigen?		
Ist das Bett bequem und verfügt es über einen leicht verstellbaren Lattenrost?		
Kann Ihr Bett so gestellt werden, dass es bei Pflegebedarf von drei Seiten zugänglich ist?		
Sind am Bett in gut zu erreichender Höhe Ablageflächen für Wecker, Radio, Hausnotruf, Telefon, Brille, Bücher, Medikamente, Leselicht etc. vorhanden?		
Ist das Allgemeinlicht vom Bett aus zu bedienen?		
Liegt die Fensterbrüstung bei höchstens 60 cm, um auch im Sitzen herausschauen zu können?		

Bad	Ja	Nein
Geht die Badezimmertür nach außen auf bzw. ist sie als Schiebetür konzipiert (um im Notfall einen Rettungsweg nicht zu versperren)?		
Ist die Tür abschließbar und im Notfall von außen zu öffnen?		
Gibt es eine ebenerdige Dusche?		
Ist der Bodenbelag in der Dusche rutschhemmend (bei Fliesen Klasse R10 B)?		
Gibt es genügend Haltegriffe an individuell erforderlichen Stellen?		
Gibt es in der Dusche eine Sitzmöglichkeit?		
Gibt es Armaturen (Wasserhähne), die gut greifbar sind und mit einer Temperaturbegrenzung versehen sind?		
Ist der Brauseschlauch gut erreichbar, lang genug und ist der Brausestrahl einstellbar?		
Ist das Handtuch leicht erreichbar?		
Kann die Badewanne gefahrlos benutzt werden?		
Ist unter dem Waschbecken Beinfreiheit vorhanden (Siphon in oder an der Wand)?		
Gibt es einen Spiegel am Waschbecken, der auch zum Benutzen im Sitzen geeignet ist (großer Spiegel)?		
Gibt es eine zusätzliche blendfreie Beleuchtung über dem Waschbecken?		
Gibt es neben dem Waschbecken genügend Haltemöglichkeiten und Ablageflächen für Utensilien, auch in einem Bereich, der im Sitzen aus gut zu erreichen ist?		
Hat die Toilette eine bequeme Sitzhöhe, so dass das Hinsetzen und Aufstehen mühelos möglich ist?		
Haben die Füße im Sitzen auf der Toilette festen Bodenkontakt?		
Sind Spültaste, Toilettenpapier und Toilettenbürste gut zu erreichen?		
Ist auch vor und neben der Toilette Platz (z. B. für eine Hilfsperson)?		

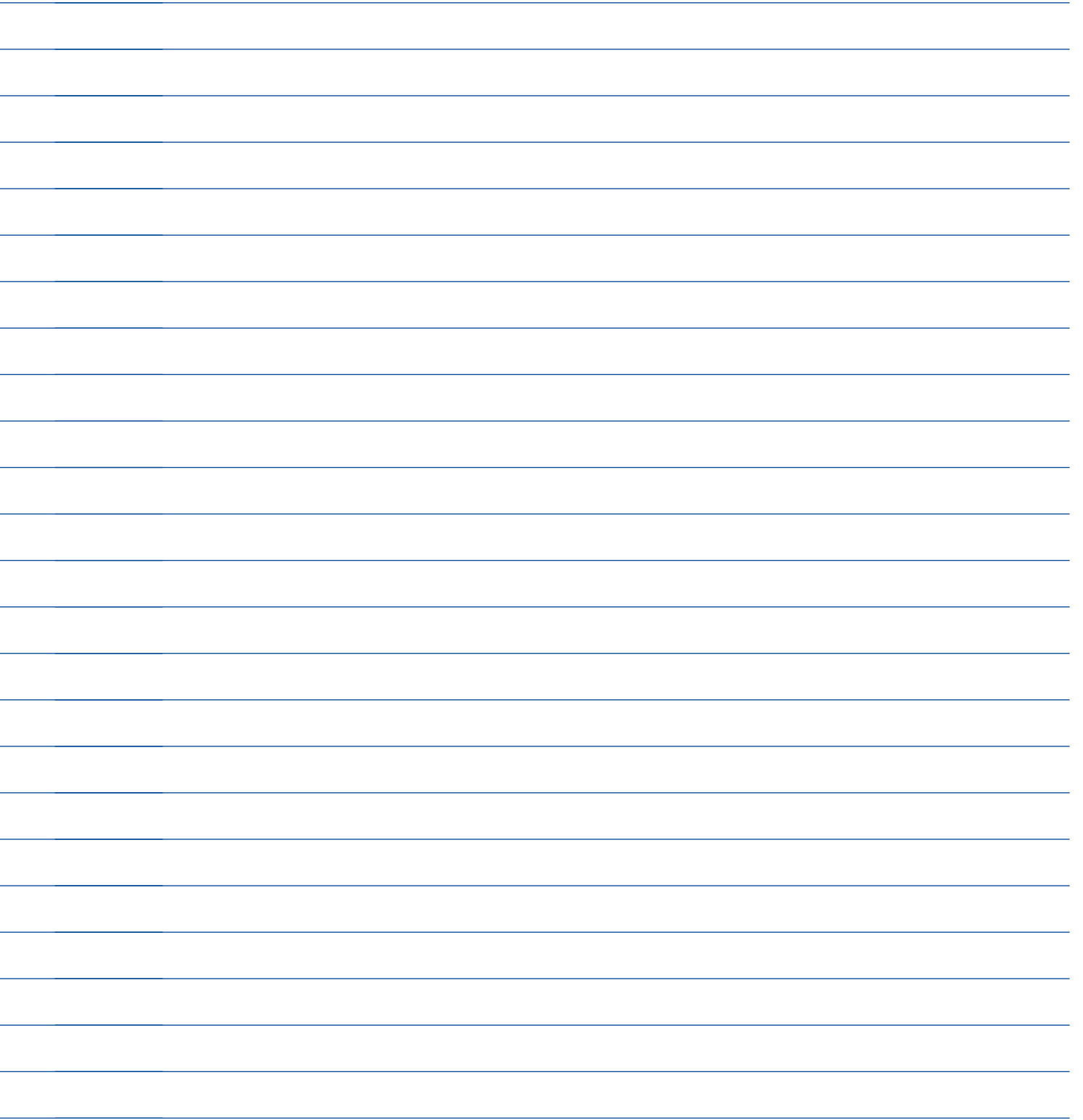
Balkon, Terrasse und Garten	Ja	Nein
Ist dieser Bereich gut selbstständig zu erreichen (auch z. B. mit einem Rollator)?		
Ist der Bereich mit Sonnen-, Wind- und Regenschutz ausgestattet? Wenn ja, kann dieser/können diese leicht bedient werden?		
Sind Blumentöpfe, Schalen usw. so platziert, dass sie keine Stolpergefahr darstellen?		
Ist das Balkongeländer gut greifbar und sicher?		
Sind die Bodenbeläge auch bei Nässe rutschfest und sicher?		
Gibt es Außensteckdosen (z. B. für einen Elektrogrill)?		
Gibt es stabile Gartenmöbel?		
Gibt es eine gute Außenbeleuchtung?		

Checkliste zum Wohnen im Alter zu Hause

Sind Gartengeräte gut untergebracht und leicht zu verwenden?		
Sind Beete für Sie gut zu nutzen?		
Sind zur Erleichterung der Gartenarbeit Hochbeete vorhanden?		

Keller	Ja	Nein
Sind Brandschutztüren gut zu öffnen?		
Gibt es Bewegungsmelder für das allgemeine Kellerlicht? Wenn ja, ist das Zeitintervall lang genug?		
Haben alle Räume eine separate Zusatzbeleuchtung (bei Mehrfamilienhäusern jeder private Keller)?		
Haben Wasch- und Trockenkeller genügend Abstellflächen auf geeigneten Höhen (z. B. für Wäschekörbe)?		
Sind Waschmaschinen und Trockner in einer gut bedienbaren Höhe angebracht (evtl. auf Sockeln)?		
Sind die Wäscheleinen in geeigneter Höhe angebracht und gibt es zusätzlich die Möglichkeit, bei Bedarf Wäscheständer in niedriger Höhe aufzustellen?		
Gibt es einen Abstellraum für einen oder mehrere Rollstühle, der nicht von Fahrrädern oder Kinderwagen zugestellt werden kann?		
Ist dieser Platz mit einer separaten Steckdose zum Aufladen der Batterie eines Elektrorollstuhls (inkl. Lüftung des Raumes) versehen?		

Möbel	Ja	Nein
Entspricht die Möblierung Ihren Bedürfnissen?		
Sind die Möbel standsicher?		
Sind sie frei von scharfen Kanten?		
Sind die Griffe der Möbel gut greifbar?		
Gibt es genügend Ablagemöglichkeiten an verschiedenen Orten (Lesesessel, Sofa etc.)?		
Sind Schränke und Schubladen leichtgängig?		
Sind Möbel mit Rollen festzustellen?		
Sind die Armlehnen von Sesseln, Stühlen und Sofas als Stütze beim Aufstehen geeignet?		



HESSEN



**Hessisches Ministerium für Soziales
und Integration**

Sonnenberger Straße 2/2a
65193 Wiesbaden
Telefon: 0611 3219-0
Telefax: 0611 32719-3700
E-Mail: poststelle@hsm.hessen.de
www.soziales.hessen.de